



click  
FIX®  
36  
GOLD

Novinka



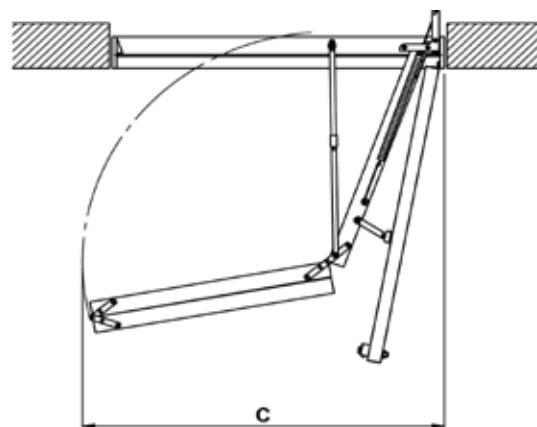
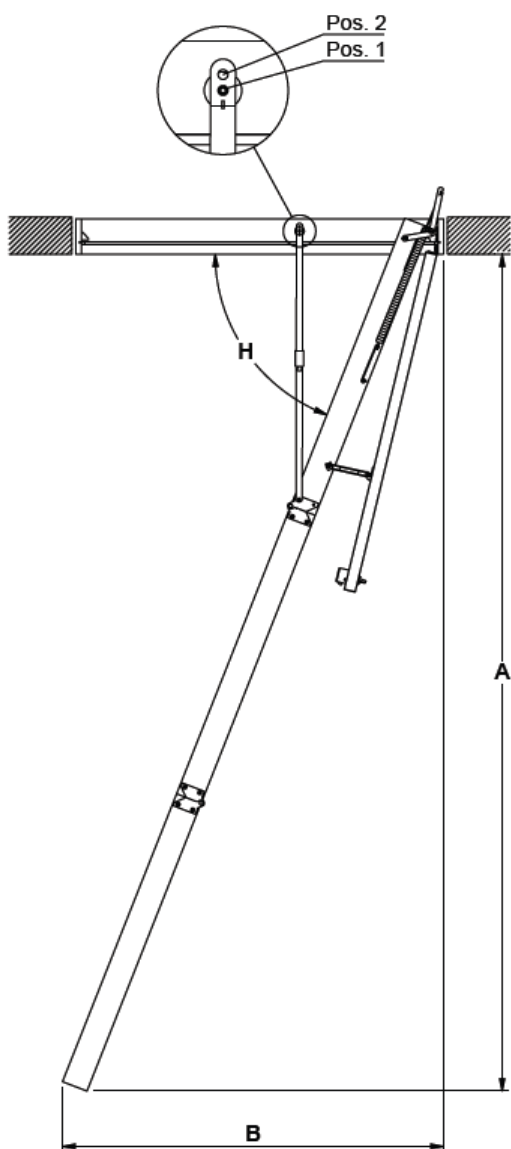
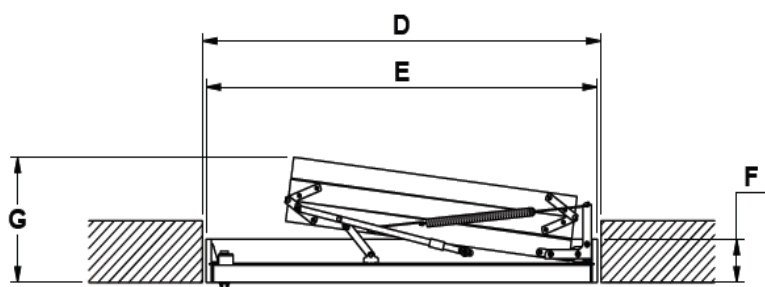
Kompletní  
schody  
U= 0.99




click FIX®  
GOLD 36

- Unikátní patentovaná technologie s využitím prvků Click Fix systému
- Rychlá a snadná montáž a navíc bez nářadí
- 36 mm silný poklop vyrobený výhradně z izolačního materiálu, který snižuje tepelné ztráty až do výše 70% ve srovnání s tradičními konstrukcemi půdních schodů
- 22,5 kilo, celková váha je nižší až o 25% ve srovnání s tradičními konstrukcemi půdních schodů. Žádný komponent neváží více jak 10 kilo.
- 3-dílné skládací schody-nevyžadují žádný prostor pro uložení žebříku v prostoru půdy
- Vzduchotěsnost třída 4 zajistí optimální utěsnění a snižuje průvanové proudění. Testováno v IFT Rosenheim podle EN 12207
- Vyvážený a odolný pružinový systém poskytuje plynulé a lehké ovládání
- Estetická úprava bílý poklop z obou stran a schránka
- Protiskluzové nášlapy, plastové koncovky k žebříku a kovové madlo zvyšují celkovou bezpečnost
- Schované závěsy u poklopu usnadňují malování, lakování nebo obložení samotného poklopu
- Speciálně vyvinutý výškově nastavitelný systém umožní přesně sladit s výškou stropu
- Testováno a vyráběno podle EN 14975

- Nový montážní systém clic FIX®
- Vylepšená izolace
- Snížená váha



<b>Schránka</b>
Materiál: smrk Síla: 18 mm Výška: 115 mm
<b>Poklop</b>
36 mm silná sendvičová konstrukce 2x3 mm bílá HDF 30 mm polystyren- Koefficient součinitele prostupu: 0,99 W/m <sup>2</sup> C° testovány kompletní schody (element)
<b>Žebřík</b>
Šířka: 400 mm Vzdálenost mezi nášlapů: 250 mm
<b>Rozměry nášlapů</b>
Šířka: 28 mm Hloubka: 82 mm Materiál: smrk
<b>Rozměry bočnic</b>
Síla: 21 mm Hloubka: 84 mm Materiál: smrk
<b>Průvzdušnost</b>
Odpovídá EN 12207 třída 4
<b>EN 14975</b>
Testováno a vyráběno podle EN 14975
<b>Vybavení</b>
<ul style="list-style-type: none"> <li>Plastové koncovky - na objednávku</li> <li>Kovové madlo-na objednávku</li> <li>Plastové krycí lišty-na objednávku</li> </ul>

Model	Velikost otvoru	Velikost schránky	F	G
	mm	mm	mm	mm
12565	1200 x 600	1175 x 576	115	384
12575	1200 x 700	1175 x 676		
12576	1300 x 700	1275 x 676		

A	B	C	H	Nášlapů	Žebřík
mm	mm	mm	°	mm	mm
2710	1210	1510	69	12	4-4-4
2803	1061	1466	71	12	4-4-4