

# Výlez do ploché střechy CXP



## Popis výrobku

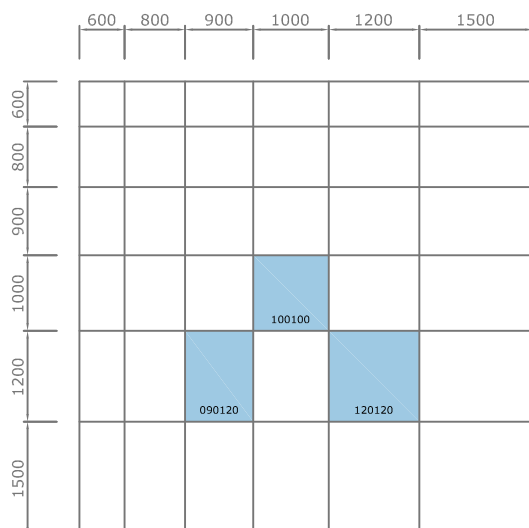
- Výlez do ploché střechy s úhlem otevření křídla 60°.
- Vhodný pro osazení do obytných i průmyslových budov.
- Bezúdržbový rám z PVC vyplněný tepelnou izolací.
- Tepelně izolační dvojsklo 73.
- Dva typy provedení kopule - akryl a polykarbonát.
- Manuální ovládání s pojistkou proti nechtěnému zavření.



## Sklon střechy

Výlez do ploché střechy CXP lze instalovat do sklonu střechy od 0° do 15°.

## Rozměry



## Materiál

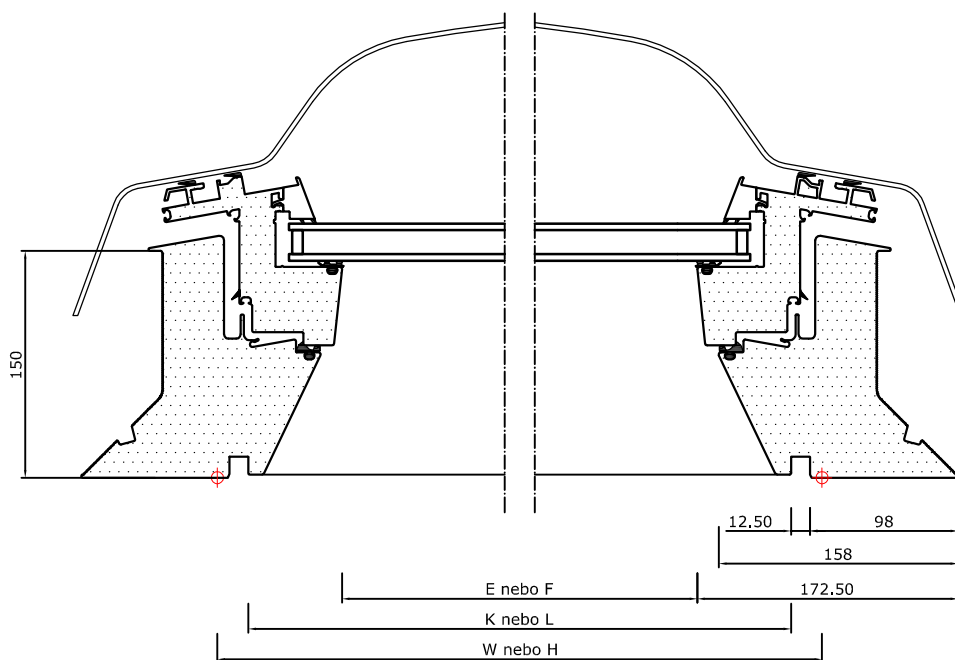
**Rám:**  
PVC, bílá barva NCS S 0502-Y nebo jako RAL 9010

**Kopule:**  
 Akrylátové sklo čiré CXP S04E  
 Akrylátové sklo opálové CXP S04F  
 Polykarbonátové sklo čiré CXP S04G  
 Polykarbonátové sklo opálové CXP S04H

**Dvojsklo:**  
 Energeticky úsporné izolační dvojsklo 73  
 Složení: 2x3 mm plavené sklo s PVB fólií  
 14,5 mm Argon  
 4 mm tvrzené venkovní sklo

## Technické údaje

Provedení	--73	--73	--73	--73	
Kopule	čirá, akryl.	opál., akryl.	čirá, polyk.	opál., polyk.	
Součinitel prostupu tepla oknem, $U_w$ ( $W/m^2K$ )	1,5	1,5	1,5	1,5	EN 1873
Index vzduchové neprůzvučnosti, $R_w$ (dB)	37	37	37	37	EN 10 140-2
Průzvučnost (třída)	4	4	4	4	EN 12 153
Součinitel světelného slunečního záření, $\tau_{D65}$	0,72	0,23	0,70	0,21	EN 1873
Součinitel prostupu tepleného slunečního záření, g	0,53	0,19	0,51	0,20	EN 410



Velikost	Stavební otvor	Efektivní plocha skla	Drážka ostění
	W x H	e x f	k x l
090120	900 x 1200	735 x 1035	859 x 1159
100100	1000 x 1000	835 x 835	959 x 959
120120	1200 x 1200	1035 x 1035	1159 x 1159