

# Malý prejz



Malý prejz  
kúrka + hák – líc

Malý prejz  
kúrka + hák – rub

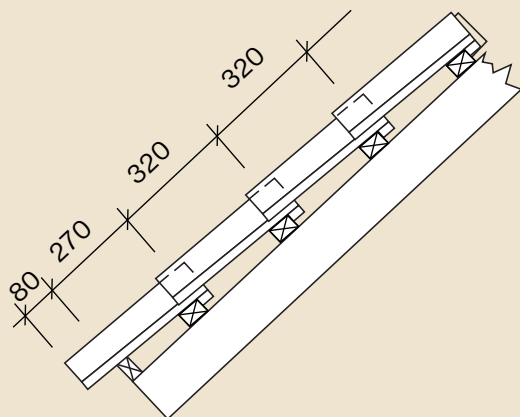
## Minimální sklon střechy:

Bezpečný sklon	40°
S těsným podstřeším	35°

## Technické údaje:

<b>Celková délka</b>	
spodní prejz (háček)	373 mm
vrchní prejz (kúrka)	373 mm
<b>Krycí šířka</b>	
spodní prejz (háček)	201 mm
vrchní prejz (kúrka)	74–121 mm
<b>Krycí délka</b>	max. 320 mm
<b>Hmotnost 1 ks</b>	
spodní prejz (háček)	2,1 kg
vrchní prejz (kúrka)	1,1 kg
<b>Potřeba na 1 m<sup>2</sup></b>	
spodní prejz (háček)	16 ks
vrchní prejz (kúrka)	16 ks
<b>Hmotnost 1 m<sup>2</sup> (bez malty)</b>	51,2 kg/m <sup>2</sup>
<b>Hmotnost 1 m<sup>2</sup> (s maltou)</b>	100 kg/m <sup>2</sup>

## Okap



## Formát 20,5 × 38,0 cm

Taška Malý prejz se skládá ze dvou dílů – spodního háku (korýtka) a vrchní prejzy (kúrky). Dovoluje vyskládat i komplikované oblé tvary (volské oko, kužel). Velmi vhodná pro rekonstrukce střech památkově chráněných objektů. Taška Malý prejz se klade převážně do malty. Pokládka je velmi pracná, náročná a odlišná od pokládky ostatních druhů krytiny.

## Malta:

Malta je důležitý spojovací prvek této krytiny. Pro pokládku prejzových krytin TONDACH byla vyvinuta speciální vápenná malta MV 071 TONDACH.

Balení – pytel 40 kg suché směsi

Spotřeba vody na 1 kg suché směsi – cca 0,25 l vody

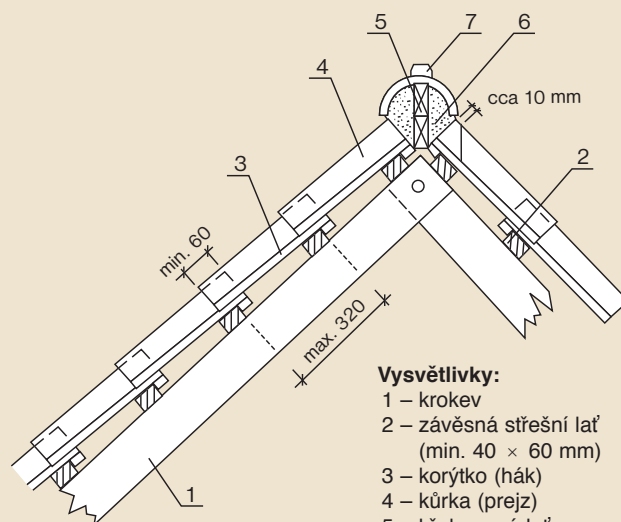
Z jednoho 40 kg balení suché směsi se zhotoví cca 26 l čerstvé malty.

Malý prejz spotřeba na m<sup>2</sup> cca 26 l (50 kg) čerstvé malty

Pražský prejz spotřeba na m<sup>2</sup> cca 33 l (65 kg) čerstvé malty



## Hřeben



### Vysvětlivky:

- 1 – krokev
- 2 – závěsná střešní lať (min. 40 × 60 mm)
- 3 – korýtka (háček)
- 4 – kúrka (prejz)
- 5 – hřebenová lať
- 6 – pokrývačská malta
- 7 – hřebenáč nebo hák