

Technické parametry

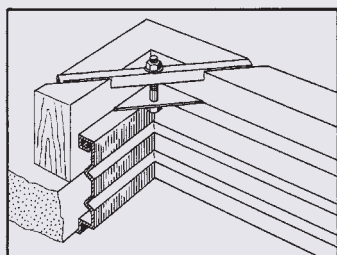
Rám	je svařen z válcovaného profilovaného plechu s povrchovou úpravou komaxitem (bílá barva)
Tělo schodiště	LUSO nášlapy – válcovaný profil svařený s plechovými výlisky tvaru „S“ s povrchovou úpravou komaxitem (černá barva) spojnice – plechové výlisky tvaru „S“ galvanicky zinkované (žlutý chromát). ARISTO – jeklový rám s plechovými výlisky.
Víko	a) jednoduché – surová dřevotřísla tl. 16 mm bez povrchové úpravy. b) sendvičové – dřevěný rám vyplněný izolačními materiály je opláštěn zinkovaným plechem; podhledová část je lakována v bílé barvě a kryta ochrannou fólií.
Kování a spojovací prvky	jsou z pevnostního materiálu, povrchově upraveného zinkováním.
Panty	LUSO – u zateplených a protipožárních vík jsou v nerez. ARISTO – u spodního víka jsou v nerez, u horního víka jsou pozinkované.

Pokud je síla stropu, do kterého budete vsazovat schodiště, do 230 mm, dostačuje vám pro upevnění délka dodaných šroubů.

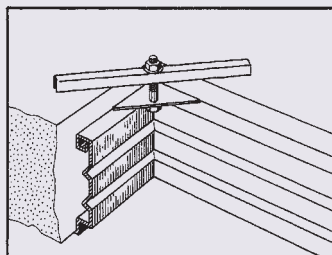
V opačném případě, pokud má strop 230 a více mm, je nutno použít šrouby delší.

Upozorněte na tuto skutečnost při objednávce a delší šrouby vám budou dodány.

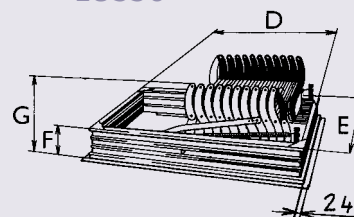
Montáž na tenký strop



Montáž na tlustý strop

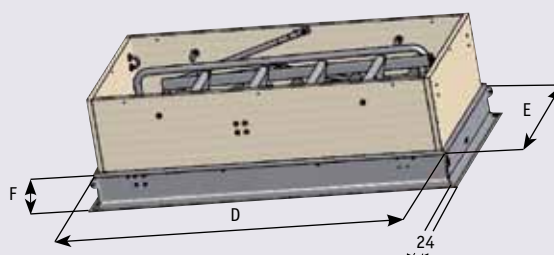


Montážní rozměry LUSO



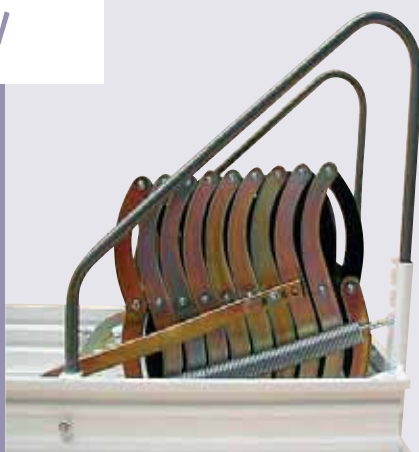
G = 400 mm D = d - 15 mm
F = 140 mm E = s - 20 mm

Montážní rozměry ARISTO



F = 140 mm
D = d - 15 mm
E = s - 20 mm

Doplňky



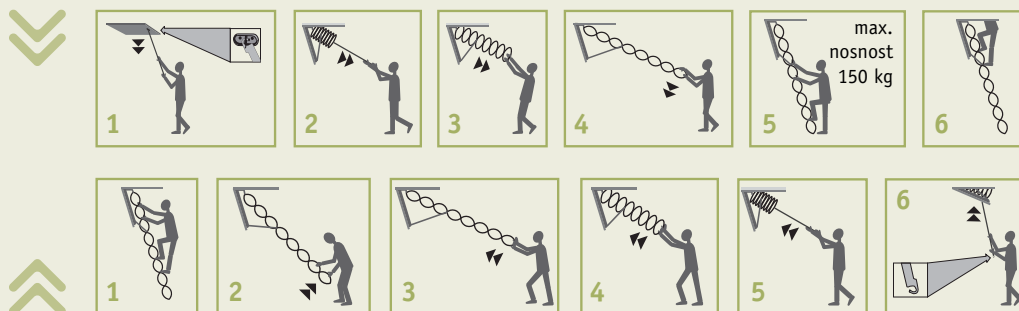
Horní madlo lze přidat ke všem stahovacím schodům **LUSO**, které mají šířku hrubého stavebního otvoru 700 mm. K typům **LUSO ZP** a **LUSO PP** je madlo od těchto rozměrů přidáváno automaticky a je zahrnuto v ceně. U schodů **ARISTO** je madlo součástí výrobku.

Ukázka praktického užití

Stahovací schody ARISTO



Stahovací schody LUSSO



JAP[®]

· Sídlo společnosti
· Nivky č. p. 67, 750 02
· Přerov III – Lověšice
· Tel.: +420 581 706 011
· Fax: +420 581 706 014
· E-mail: jap@schody-jap.cz
· www.stahovaci-schody.eu

VZORKOVNY · **PRAHA**
· **SCHODY&SYN**
· Bassova 12
· 190 00 Praha 9 – Vysočany
· Tel.: +420 283 89 00 88
· E-mail: obchod@schodyasyn.cz
· www.schodyasyn.cz

· **SLOVENSKÁ REPUBLIKA**
· **J.A.P. Slovakia s.r.o.**
· Zadunajská cesta 12
· 851 01 Bratislava
· Tel.: +421 263 530 368
· Fax: +421 263 530 366
· E-mail: obchod@jap.sk
· www.jap.sk



Stahovací schody

ARISTO a LUSSO



JAP®

Protipožární skládací schody Aristo PP

Protipožární skládací schody Aristo PP splňují přísné požadavky pro nízkoenergetické a pasivní domy. Schody s plechovým sendvičovým víkem zabudované do stropu. Uvnitř víka je tepelná a protipožární izolace. Spára mezi víkem a rámem je těsněná protipožární zpěňovací páskou. Na konstrukci rámu je upevněn skládací žebřík spojený s víkem. Celý prostor schodů je zhora uzavřen zatepleným víkem. Obě víka jsou ve standardním provedení opatřeny pákovým mechanismem pro synchronní otvírání.

Dolní víko je z pohledové části opatřeno bílou barvou a kryté ochrannou fólií, dřevěné části horního víka jsou ošetřeny fungicidním roztokem a použitá překližka je voděodolná. Nášlap je opatřen protiskluzovou pryžovou páskou.

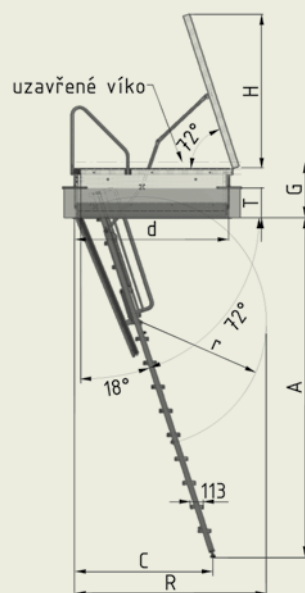
Protipožární odolnost je ověřena ve zkušebním institutu v sádkartonové konstrukci stropu.

Hrubý stavební otvor d×š	B	A	R	H	A	C
1200 x 600	260	2400 - 2600	1520	1230	3100	1250
1200 x 700	360	2400 - 2600	1520	1230	3000	1220
1300 x 700	360	2400 - 2800	1650	1325	2900	1190
1400 x 700	360	2400 - 3100	1770	1420	2800	1160
					2700	1120
					2600	1090
					2500	1060
					2400	1030

V tabulce jsou uvedeny míry »C« a »R« při odlišných výškách »A«.

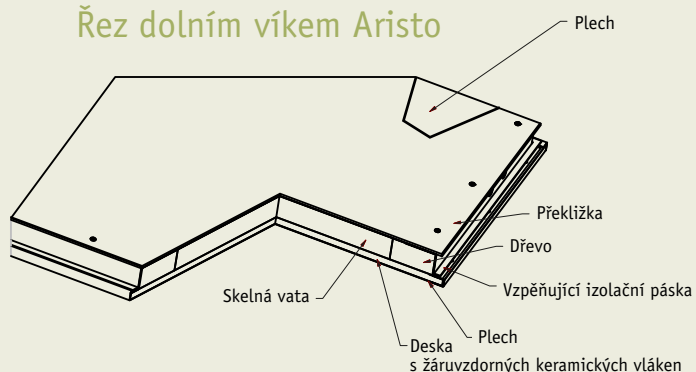
C – vzdálenost od místa položení roztažených schodů na podlahu ke konci rámu.

R – maximální vzdálenost stahovacích schodů od konce rámu ve fázi stahování.



- B – šířka nášlapu
- C – vzdálenost opěrné nožky žebříku od hrany montážního otvoru
 $C = A \cdot 0,324 + 249$
- R – minimální prostor pro rozložení žebříku
- G – montážní výška zavřeného systému (maximální tloušťka 492 mm)
- T – síla stropu

Řez dolním víkem Aristo



EI₁45/EI₂45/EW45
U = 0,66 W/m².K

Protipožární skládací schody **LUSSO PP**

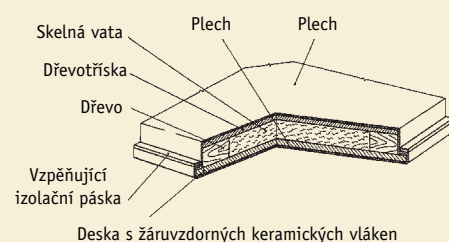
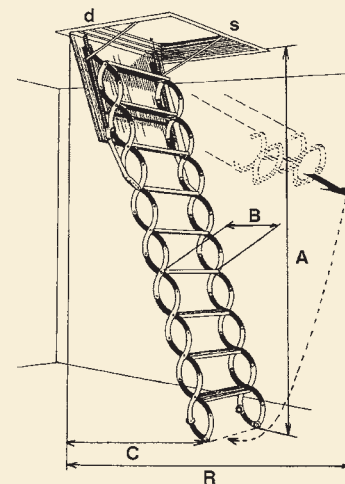
Schody s plechovým sendvičovým víkem pro zabudování do stropu.

Uvnitř víka je tepelná izolace a protipožární vložka. Požární odolnost je certifikována Centrem stavebního inženýrství, a.s. Zlín. Otvírací systém víka je od rozměru $d \geq 1\,000$ mm opatřen brzdícím mechanismem proti prudkému otevření. **Sendvičové víko:** dřevěný rám vyplněný izolačními materiály je opláštěn pozinkovaným plechem. Podhledová část je lakována v bílé barvě a kryta ochrannou fólií. Lze také dodat pouze požární uzávěr bez stahovacích schodů.

Hrubý stavební otvor $d \times \bar{s}$	B	A	A	C	R
700 × 500	300	3 200 – 2 200	3 200	1 400	2 100
800 × 500	300	3 200 – 2 200	3 100	1 300	2 000
900 × 500	300	3 200 – 2 200	3 000	1 200	1 850
1 000 × 500	300	3 200 – 2 200	2 900	1 300	1 800
700 × 600	320	3 200 – 2 200	2 800	1 450	1 750
800 × 600	320	3 200 – 2 200	2 700	1 650	1 700
900 × 600	320	3 200 – 2 200	2 600	1 400	1 650
1 000 × 600	320	3 200 – 2 200	2 500	1 350	1 600
1 100 × 600	320	3 200 – 2 200	2 400	1 000	1 650
1 200 × 600	320	3 200 – 2 200	2 300	1 250	1 600
800 × 700	400	3 200 – 2 200	2 200	1 350	1 550
900 × 700	400	3 200 – 2 200			
1 000 × 700	400	3 200 – 2 200			
1 100 × 700	400	3 200 – 2 200			
1 200 × 700	400	3 200 – 2 200			

Všechny rozměry jsou v mm.

V tabulce jsou uvedeny míry »C« a »R« při odlišných výškách »A«. C – vzdálenost od místa položení roztažených schodů na podlahu ke konci rámu. R – maximální vzdálenost stahovacích schodů od konce rámu ve fázi stahování.



$EI_{1,20}/EI_{2,60}/EW60$
 $U = 1,8 \text{ W/m}^2 \cdot \text{K}$

Zateplené skládací schody **LUSSO ZP**

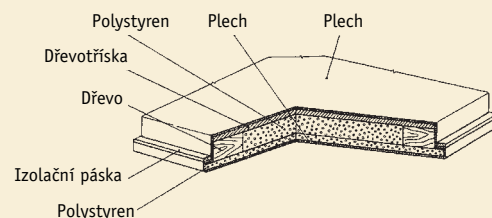
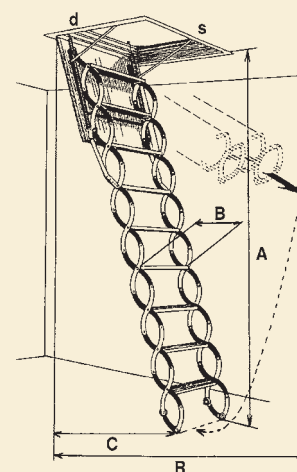
Schody s plechovým sendvičovým víkem pro zabudování do stropu.

Uvnitř víka je tepelná izolace. Otvírací systém víka je od rozměru $d \geq 1\,000$ mm opatřen brzdícím mechanismem proti prudkému otevření. **Sendvičové víko:** dřevěný rám vyplněný izolačními materiály je opláštěn pozinkovaným plechem. Podhledová část je lakována v bílé barvě a kryta ochrannou fólií. Lze také dodat pouze zateplený uzávěr bez stahovacích schodů.

Hrubý stavební otvor $d \times \bar{s}$	B	A	Hrubý stavební otvor $d \times \bar{s}$	B	A	A	C	R
700 × 500	300	3 200 – 2 200	1 100 × 600	320	3 200 – 2 200	3 200	1 400	2 100
800 × 500	300	3 200 – 2 200	1 200 × 600	320	3 200 – 2 200	3 100	1 300	2 000
900 × 500	300	3 200 – 2 200	800 × 700	400	3 200 – 2 200	3 000	1 200	1 850
1 000 × 500	300	3 200 – 2 200	900 × 700	400	3 200 – 2 200	2 900	1 300	1 800
700 × 600	320	3 200 – 2 200	1 000 × 700	400	3 200 – 2 200	2 800	1 450	1 750
800 × 600	320	3 200 – 2 200	1 100 × 700	400	3 200 – 2 200	2 700	1 650	1 700
900 × 600	320	3 200 – 2 200	1 200 × 700	400	3 200 – 2 200	2 600	1 400	1 650
1 000 × 600	320	3 200 – 2 200				2 500	1 350	1 600
						2 400	1 000	1 650
						2 300	1 250	1 600
						2 200	1 350	1 550

Všechny rozměry jsou v mm.

V tabulce jsou uvedeny míry »C« a »R« při odlišných výškách »A«. C – vzdálenost od místa položení roztažených schodů na podlahu ke konci rámu. R – maximální vzdálenost stahovacích schodů od konce rámu ve fázi stahování.



$U=1,6 \text{ W/m}^2 \cdot \text{K}$

Skládací schody LUSSO

Schody s jednoduchým dřevotřískovým víkem pro zabudování do stropu. Rám (průchod) schodů lze také vyrobit v atypických rozměrech.

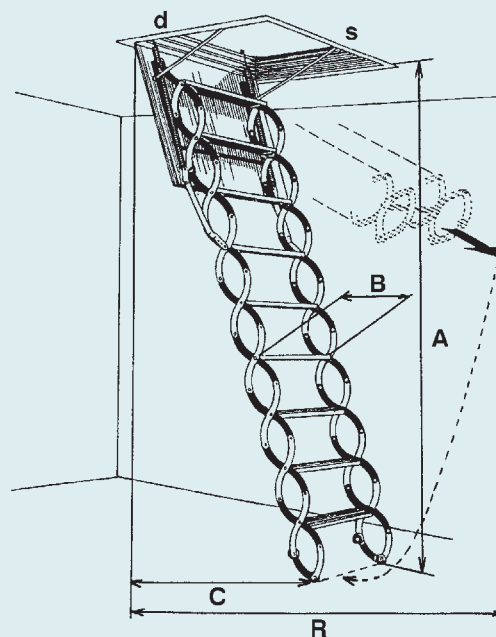
Minimální rozměr hrubého stavebního otvoru: 700 × 500 mm (d×š)

Maximální rozměr hrubého stavebního otvoru: 1400 × 1000 mm (d×š)

Hrubý stavební otvor d × š	B	A
700 × 500	300	3 200 – 2 200
800 × 500	300	3 200 – 2 200
900 × 500	300	3 200 – 2 200
1 000 × 500	300	3 200 – 2 200
700 × 600	320	3 200 – 2 200
800 × 600	320	3 200 – 2 200
900 × 600	320	3 200 – 2 200
1 000 × 600	320	3 200 – 2 200
1 100 × 600	320	3 200 – 2 200
1 200 × 600	320	3 200 – 2 200
800 × 700	400	3 200 – 2 200
900 × 700	400	3 200 – 2 200
1 000 × 700	400	3 200 – 2 200
1 100 × 700	400	3 200 – 2 200
1 200 × 700	400	3 200 – 2 200

A	C	R
3 200	1 400	2 100
3 100	1 300	2 000
3 000	1 200	1 850
2 900	1 300	1 800
2 800	1 450	1 750
2 700	1 650	1 700
2 600	1 400	1 650
2 500	1 350	1 600
2 400	1 000	1 650
2 300	1 250	1 600
2 200	1 350	1 550

Všechny rozměry jsou v mm.



V tabulce jsou uvedeny míry »C« a »R« při odlišných výškách »A«.

C – vzdálenost od místa položení roztažených schodů na podlahu ke konci rámu

R – maximální vzdálenost stahovacích schodů od konce rámu ve fázi stahování.

Skládací schody VERTICALE

Schody s jednoduchým dřevotřískovým víkem pro zabudování do zdi.

Hrubý stavební otvor d×š	B	A
900 × 700	400	3 200 – 2 200
1 000 × 700	400	3 200 – 2 200
1 100 × 700	400	3 200 – 2 200
1 200 × 700	400	3 200 – 2 200

Všechny rozměry jsou v mm.

V tabulce jsou uvedeny míry »C« a »R« při odlišných výškách »A«.

C – vzdálenost od místa položení roztažených schodů na podlahu ke konci rámu.

R – maximální vzdálenost stahovacích schodů od konce rámu ve fázi stahování.

A	C	R
3 200	1 700	2 100
3 100	1 800	2 000
3 000	1 400	1 900
2 900	1 500	1 850
2 800	1 600	1 800
2 700	1 300	1 750
2 600	1 400	1 700
2 500	1 500	1 650
2 400	1 100	1 550
2 300	1 200	1 500
2 200	1 300	1 400

