

# EFW, EFS

## Lemování

### Střešní krytina

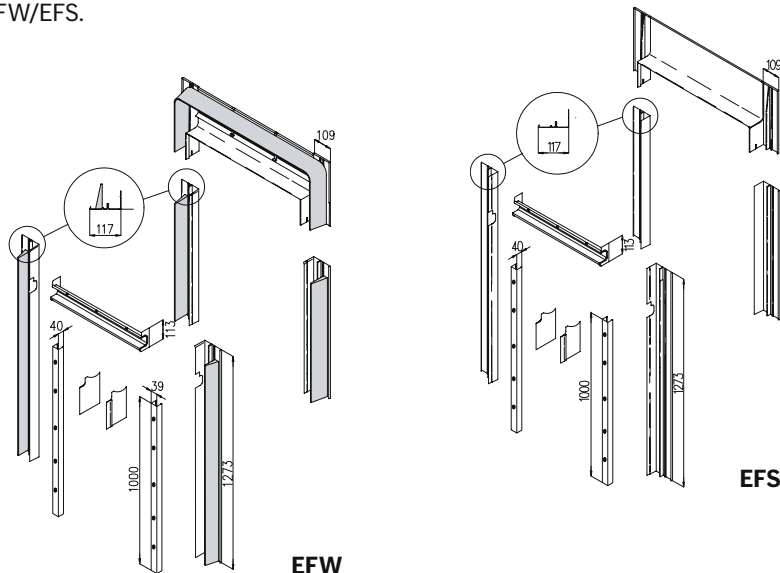
Lemování EFW je určeno pro profilovanou střešní krytinu až do celkové výšky profilu 120 mm. Lemování EFS je určeno pro plochou střešní krytinu s celkovou výškou profilu max. 16 mm.

### Sklon střechy

Lze instalovat do střechy se sklonem od 15° do 55°.

### Vlastnosti

- Je určeno pro sestavu střešního okna s doplňkovým svislým oknem VFE.
- Lemování zajišťuje vodotěsnost a ochranu proti povětrnostním vlivům a umožňuje nenápadné osazení oken do střešní krytiny.
- Boční a horní díly EFW jsou opatřeny penovým těsněním.
- Drenážní žlábek umožňuje bezpečně odvádět vodu z podstřešní folie mimo obvod okenního rámu.
- Lemování EVW/EVS je prodlužovací díl lemování pro hranu střechy k lemování EFW/EFS.



### Kombinace

Lemování EFW, EFS umožňuje instalaci střešních oken s doplňkovým oknem VFE vedle sebe i nad sebou. Při instalaci s EBYNosníkem je možné řadit okna vedle sebe. Maximální šířka kombinace oken při instalaci s EBYNesmí přesáhnout 2780 mm.

### Provedení

- Lakovaný hliník, NCS S 7500-N jako RAL 7043
- Měď
- Titanzinek

### Kombi sestavy

Lemování pro svislá doplňková okna se volí dle velikosti střešního okna a je dodáváno jako celek pro celou sestavu.

Svislé doplňkové okno VFE se osazuje těsně pod střešní okno bez použití průběžného prvku, kdy spodní hrana rámu střešního okna dosedá na horní hranu rámu svislého doplňkového okna.

