

Střechy

Vláknocementová vlnitá krytina

Proč právě vlnitá střešní krytina? Jde o lehkou a pevnou vláknocementovou střešní krytinu s jednoduchou montáží, bez nároků na údržbu. Stabilizuje vnitřní vlhkost a teplotu. Odolává povětrnostním podmínkám. Vyniká příznivým poměrem mezi cenou a užitnou hodnotou.

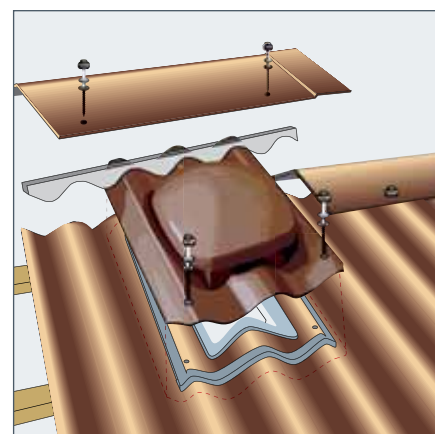
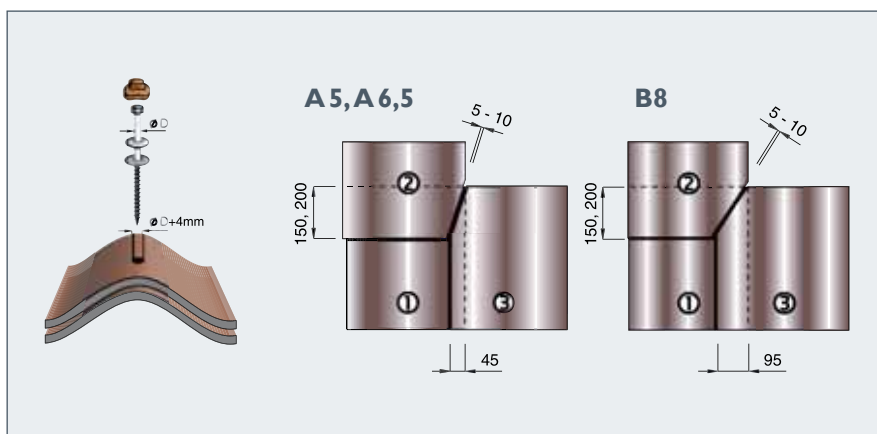
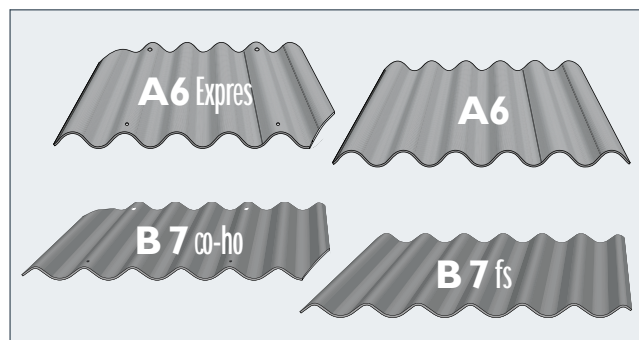
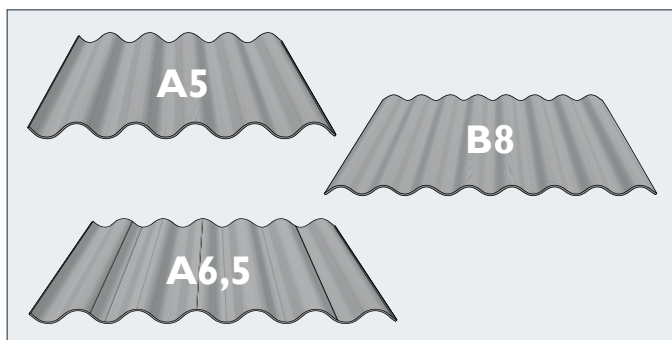
Vláknocementová vlnitá střešní krytina je výrobek na bázi cementu a křemičitých přísad armovaný organickými vlákny. Používá se pro zastřešení zemědělských, obytných a průmyslových objektů a na obklady fasád a štítů. Vlnitá střešní krytina se vyrábí v přírodní šedé barvě nebo je opatřena barevnou akrylátovou barvou, která se aplikuje na barvicí lince za řízených technologických podmínek. Po zahřátí na technologickou teplotu barvení se provádí nástřik rubové a lícní strany desky, pak následuje finální polev lícní strany desky a chladicí proces.

Vlnitá střešní krytina je nejvhodnější pro velké střešní plochy. Je vyráběna ve velkých plošných rozměrech, které ji ve spojení s nízkou hmotností činí optimální pro snadnou a rychlou montáž. Krytina zaručuje střechám staveb dlouhou životnost.



VLÁKNOCEMENTOVÉ
STŘEŠNÍ A FASÁDNÍ
KONSTRUKCE.

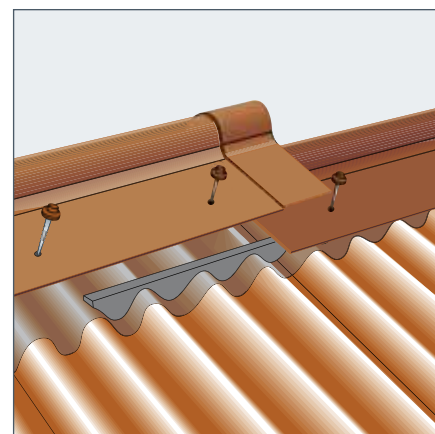
JEDNODUCHÉ A RYCHLÉ
ŘEŠENÍ PRO MODERNÍ
BYDLENÍ.



Vlnitá střešní krytina

musí mít min. sklon 10° doporučený výrobcem a normou ČSN731901. Krytina A6 a B7 začíná na sklonu 14°. Vlnitá střešní krytina se pokládá na dřevěné latě, na které se upevňuje ocelovými vruty. Rozměry dřevěných latí jsou 50×80mm nebo podle statického výpočtu. Pro B7 se připouští latě 50×50mm, 40×60mm. Pro bezchybnou montáž je nutno dodržet základní pravidla. Protilehlé rohy krytiny se upravují ve tvaru trojúhelníku na velikost podélného a příčného přesahu s dilatační mezerou 5-10mm. Průměr otvorů v krytině se vrtá o 4mm větší než průměr dřívku upevňovacího vrutu (průměr otvoru 10mm).

| Tabulka sklonů a překrytí | |
|-------------------------------------|---|
| vlnitá krytina A5, A6,5, A6, B8, B7 | |
| montážní přesah (mm) | <ul style="list-style-type: none"> ■ Minimální sklon 10° ■ Pro sklon 10°-15° utěsněte přesahy těsnící páskou ■ Sklon střechy pro A6, a B7 je stanoven od 14° |
| sklon střechy (°) | |



Otvory pro vruty se vrtají ve vrcholech vln v místě podélných přesahů. Typ A5 (A6,5) se upevňuje ve vrcholu druhé a páté vlny a typ B8 ve vrcholu druhé a šesté vlny vždy min. 75mm od spodního okraje desky. Pro zajištění dlouhodobé funkce střešního pláště je nutno prostor pod krytinou větrat. Rozsáhlejší informace naleznete v dokumentu "Střešní krytina - vlnitá - Montážní návod"

| Barva vlnité krytiny | přirodní šedá | černá | grafit | cihlová | červená | mokka |
|----------------------|---------------|-------|--------|---------|---------|-------|
| A5 | ● | ● | | ● | ● | ● |
| A6,5 RC | ● | | | | | |
| A6 | ● | | | | | |
| B7 | | ● | ● | ● | | ● |
| B8 | ● | ● | | ● | ● | ● |

| Technické vlastnosti | A5 | A6,5 RC | A6 | B7 | B8 |
|---|--------------------|---------------------|---------------------|----------------|------------------|
| Délka mm | 1250 2500 | 1250 2500 | 1220 | 610 | 1250 2500 |
| Hmotnost kg/ks | 13,95 27,90 | 18,7 36,14 | 16,55 | 9 | 14,94 29,87 |
| Spotřeba - přesah 150 ks/m ² | 1,04 0,48 | 0,87 0,4 | 1,06 | 2,13 | 0,96 0,47 |
| Spotřeba - přesah 200 ks/m ² | 1,09 0,49 | 0,9 0,41 | - | - | 1,05 0,48 |
| Klasifikace dle ČSN EN 494 | tř. C2X - 3,5 kN/m | tř. C1X - 4,25 kN/m | tř. C1X - 4,25 kN/m | C krátké desky | tř. B2Y - 2 kN/m |

