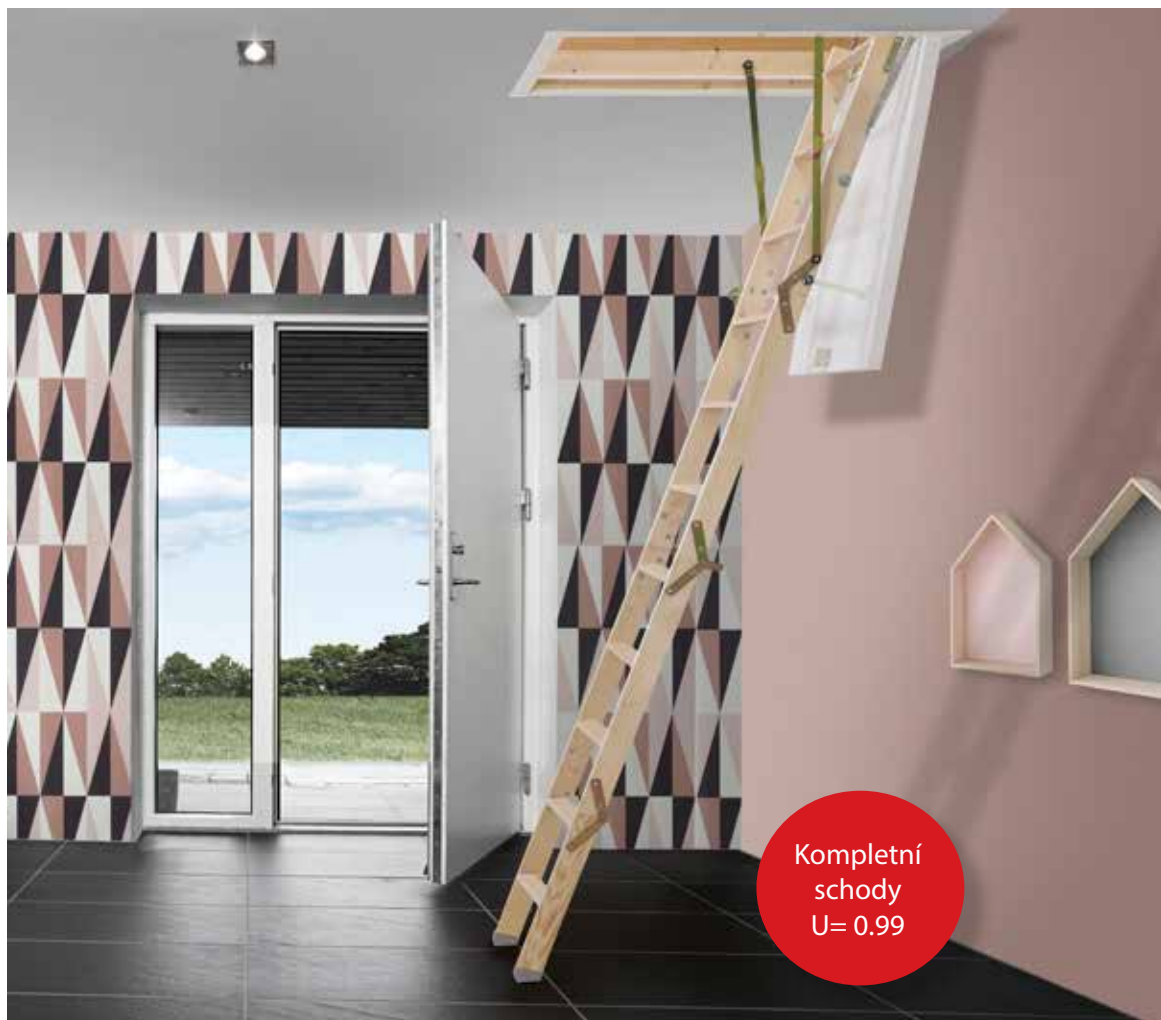




click
FIX[®]
36
mini

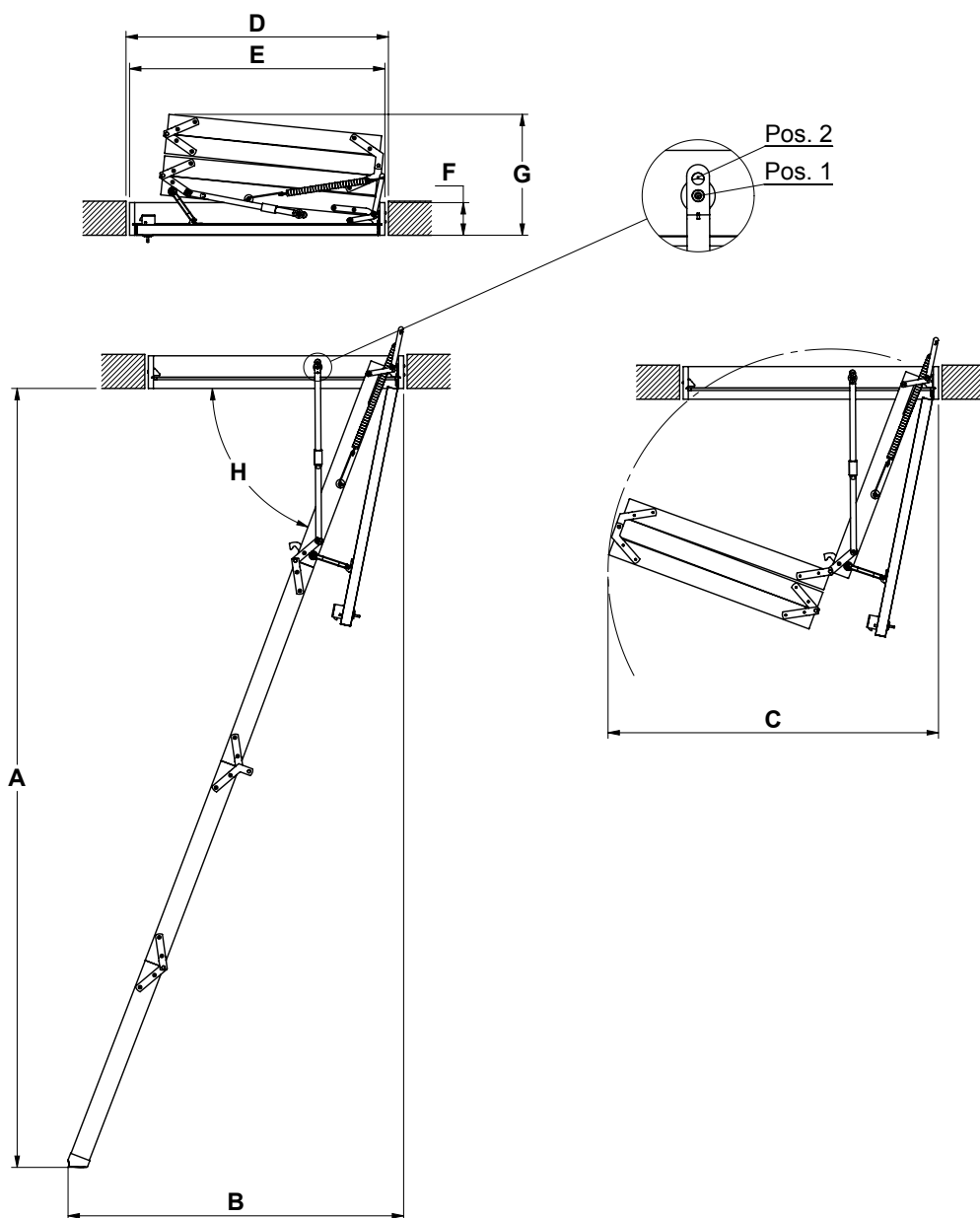



click**FIX**[®]
GOLD **36** mini



- Unikátní patentovaná technologie s využitím prvků Click Fix systému
- Rychlá a snadná montáž a navíc bez nářadí
- 36 mm silný poklop vyrobený výhradně z izolačního materiálu, který snižuje tepelné ztráty až do výše 70% ve srovnání s tradičními konstrukcemi půdních schodů
- 22,5 kilo, celková váha je nižší až o 25% ve srovnání s tradičními konstrukcemi půdních schodů. Žádný komponent neváží více jak 10 kilo.
- 4-dílné skládací schody-nevyžadují žádný prostor pro uložení žebříku v prostoru půdy
- Vzduchotěsnost třída 4 zajistí optimální utěsnění a snižuje průvanové proudění. Testováno v IFT Rosenheim podle EN 12207
- Vyvážený a odolný pružinový systém poskytuje plynulé a lehké ovládání
- Estetická úprava, bílý poklop z obou stran a schránka
- Protiskluzové nášlapy, plastové koncovky k žebříku a kovové madlo zvyšují celkovou bezpečnost
- Schované závěsy u poklopu usnadňují malování, lakování nebo obložení samotného poklopu
- Speciálně vyvinutý výškově nastavitelný systém umožní přesně sladit s výškou

Technické údaje →

- Nový montážní systém click FIX®
- Vylepšená izolace
- Snížená váha



Schránka
Materiál: smrk Síla: 18 mm Výška: 115 mm
Poklop
36 mm silná sendvičová konstrukce 2x3 mm bílá HDF 30 mm polystyren- Koeficient součinitele prostupu: 0,99 W/m ² C° testovány kompletní schody (element)
Žebřík
Šířka: 400 mm Vzdálenost mezi nášlapy: 250 mm
Rozměry nášlapů
Šířka: 17,5 mm Hloubka: 54 mm Materiál: buk
Rozměry bočnic
Síla: 21 mm Hloubka: 69 mm Materiál: borovice
Průvzdušnost
Odpovídá EN 12207 třída 4
EN 14975
Testováno a vyráběno podle EN 14975
Vybavení
<ul style="list-style-type: none"> • Plastové koncovky - jako standard • Kovové madlo-na objednávku • Plastové krycí lišty-na objednávku

Model	D	E	F	G		
	mm	mm	mm	mm		
12861	925 × 600	900 × 576	115	426	3-3-3-3	12
12871	925 × 700	900 × 676				

Pos	A	B	C	H
	mm	mm	mm	°
1	2740	1190	1170	70
2	2800	1020	1130	73