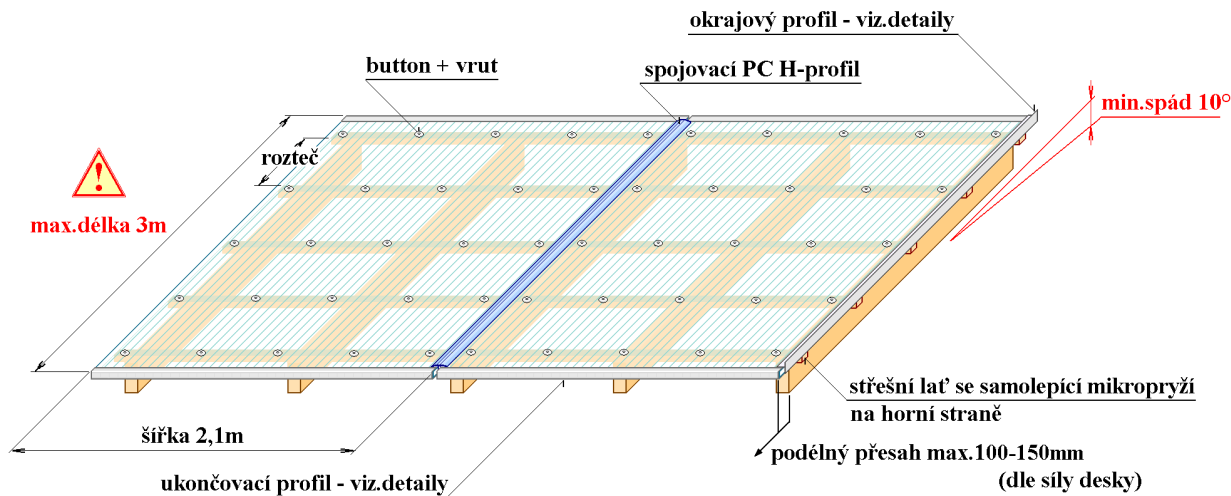
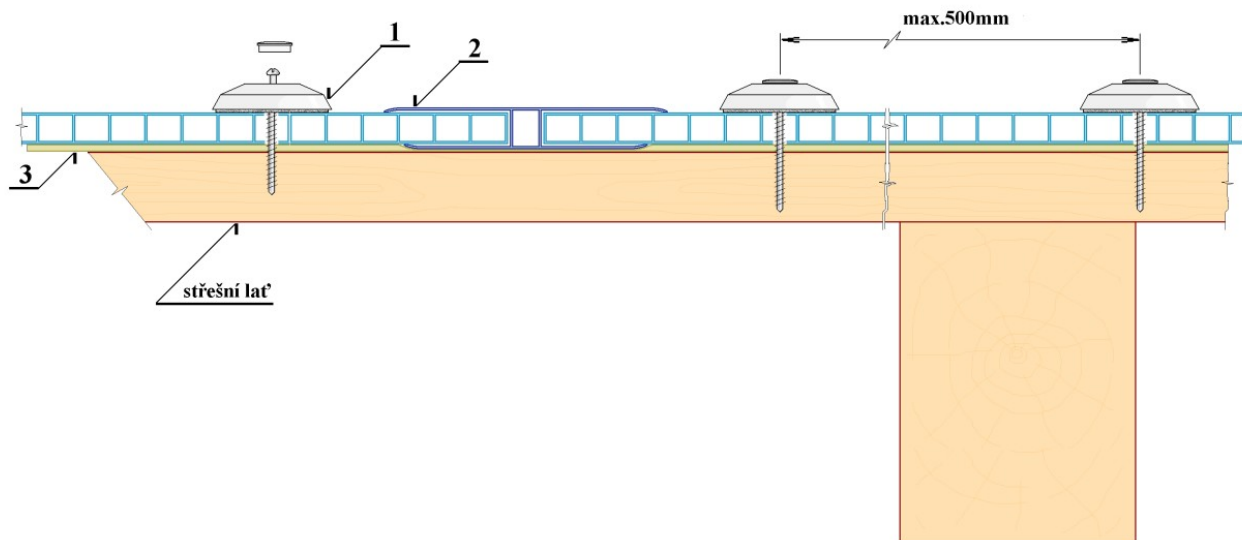


MONTÁŽ DESEK MARLON ST NA STŘEŠNÍ LATĚ



- 1) **přítlačný terčík BIG button bílý + vrut půlkul.hlava 5x70mm** (pro desky 6-16mm)
přítlačný terčík BIG button hnědý + vrut půlkul.hlava 5x100mm (pro desky 25-35mm)
- 2) **PC H-profil 6mm/6m čirý**
PC H-profil 8mm/6m čirý
PC H-profil 10mm/6m čirý
PC H-profil 16mm/6m čirý
- 3) **spodní páska 60x3 bílá**

! -otvory pro vruty vrtat s přídávkem!
(viz montážní návod)

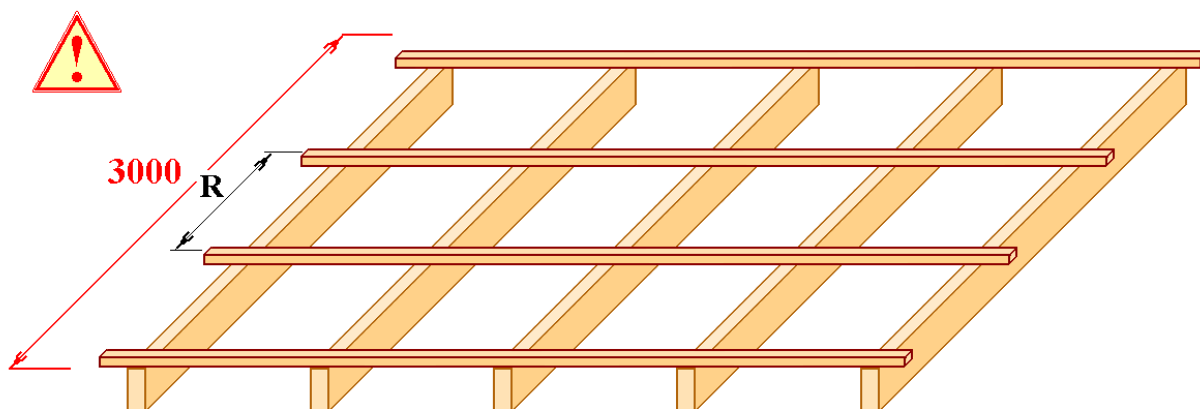


Zatížení na sněhovou zátěž se určí podle Mapy sněhových oblastí ČSN EN 1991-1-3:2005/Z1:2006

Zátěžová tabulka pro MARLON ST - montáž na střešní latě

	TW 6mm	TW 8mm	TW 10mm FRW 10mm	FW 16mm TRW 16mm
zatížení	R (mm)			
0,9 kN/m ²	640	850	950	1100
1,2 kN/m ²		700	820	1030
1,5 kN/m ²		620	750	1000
2,0 kN/m ²			643	924
2,5 kN/m ²			615	836
3,0 kN/m ²			587	768
3,5 kN/m ²			559	714
4,0 kN/m ²			531	660

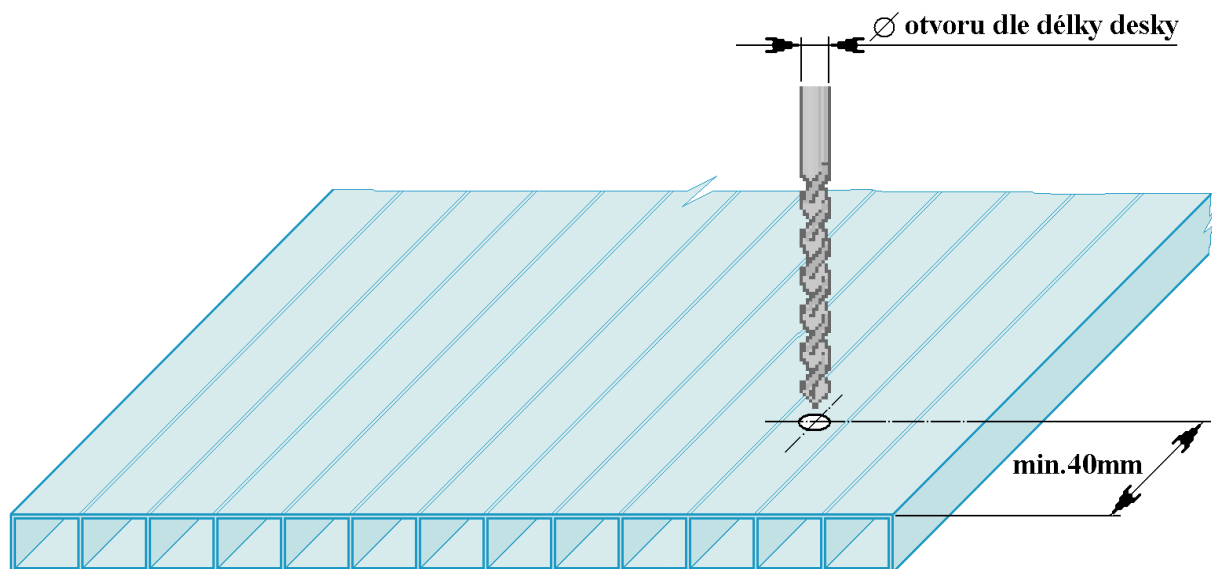
Maximální doporučená délka desek při montáži pomocí buttonů je 3000mm!
Při větší délce hrozí vlivem velké tepelné roztažnosti desek poškození v místě jejich montáže.



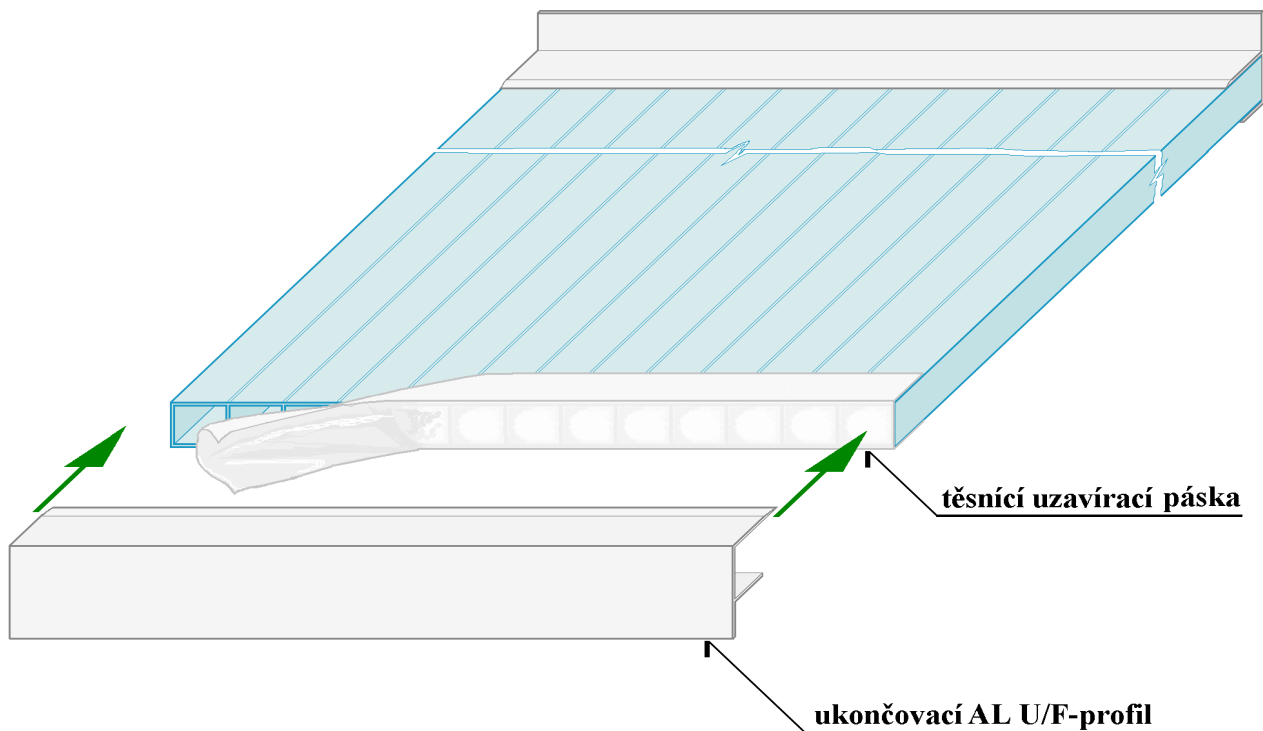
Vrtání otvorů

Čtěte pečlivě na odkazu:

www.lanitplast.cz/data/soubory/montazni_navody/montazni_navod_marlon_ST.pdf



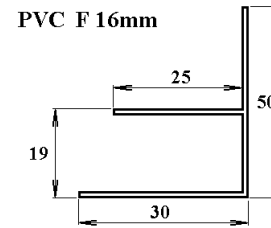
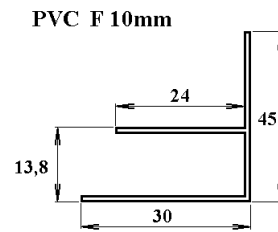
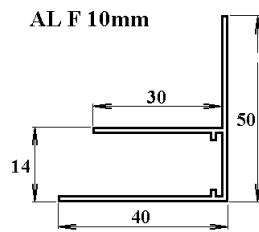
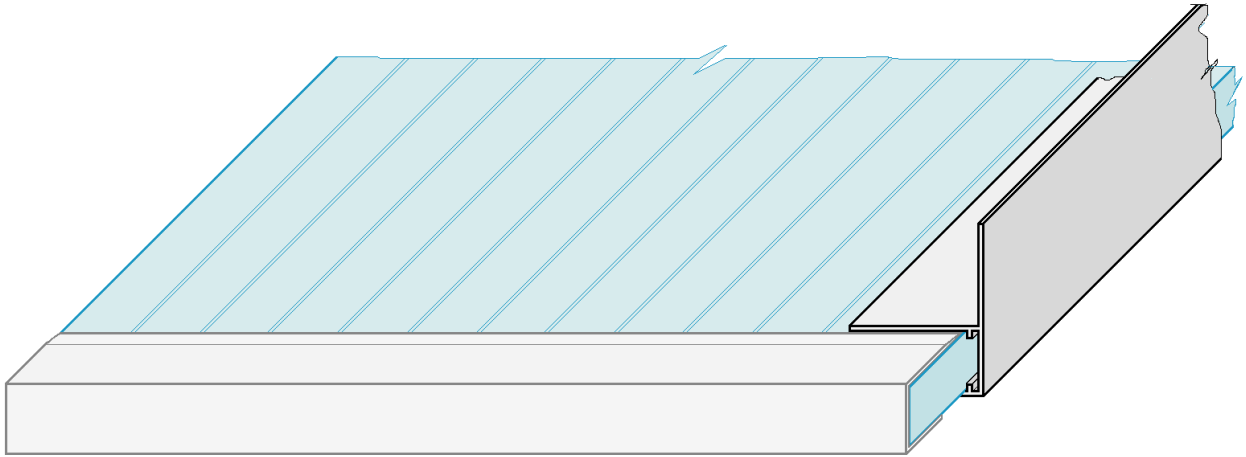
**Otevřené komůrky na okrajích desek musí být z obou stran zakryté proti vnikání prachu a vlhkosti pomocí AL těsnící uzavírací pásky a ukončovacím U, nebo U/F -profilem
(AL U-profil, AL U/F-profil, PC U-profil, PVC U-profil)**



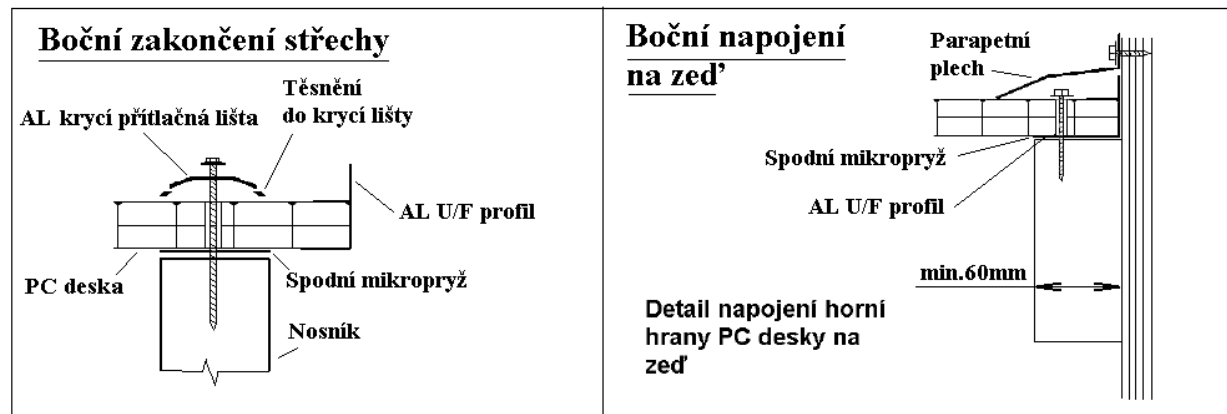
Na boční strany desek lze použít okrajové profily:

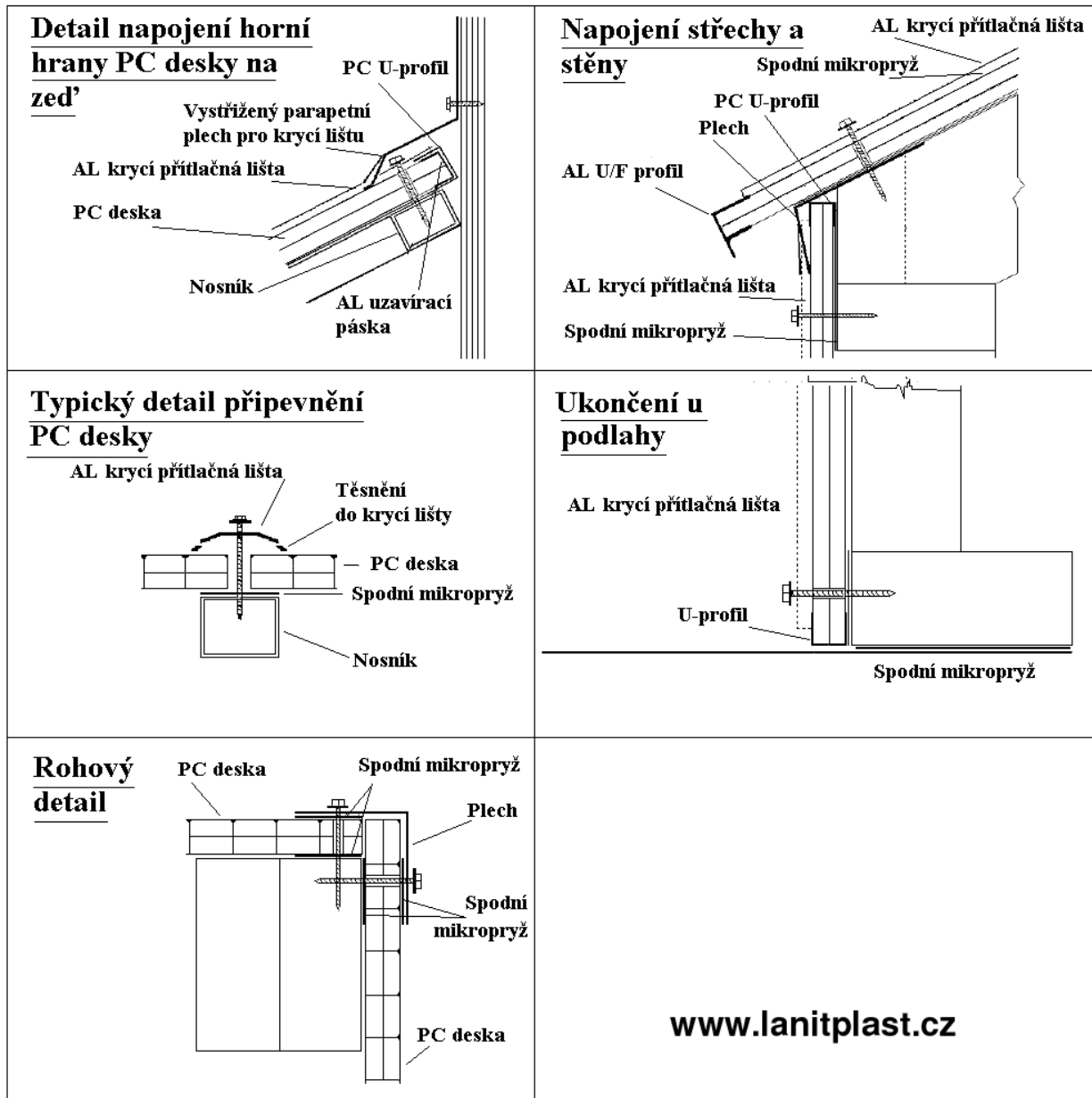
-AL F-profil pro sílu desky 10mm

-PVC F-profil pro sílu desky 10 a 16mm



Vybrané montážní detaily pro komůrkové PC desky marlon ST





Informace v tomto souboru jsou platné pouze s montážním návodem!