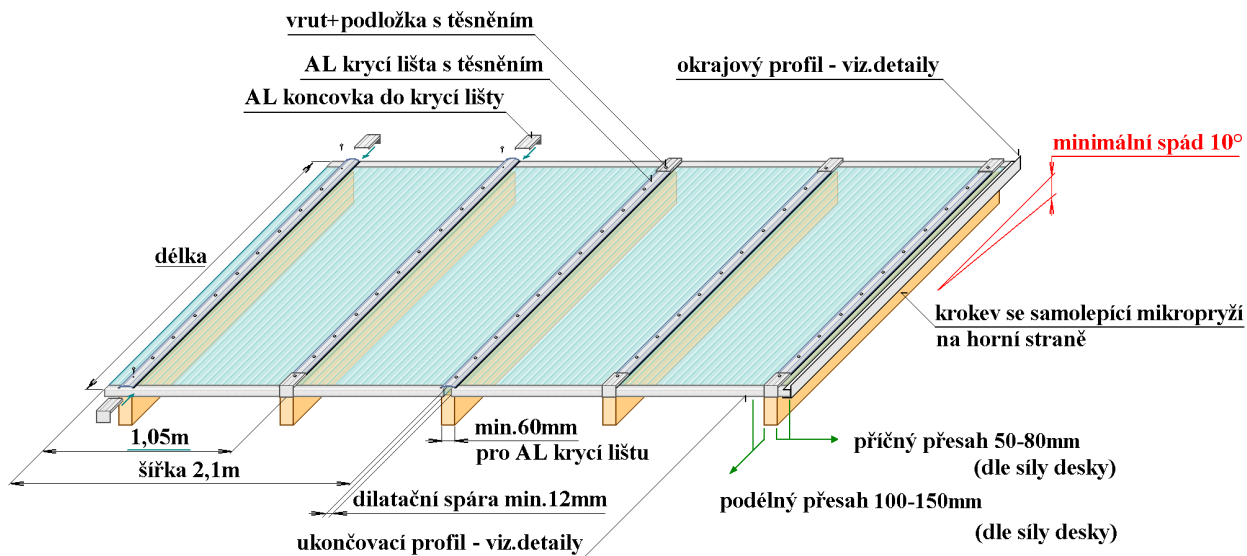


# MONTÁŽ DESEK MARLON ST NA KROKVE



## Detail montáže pomocí AL krycí lišty s těsněním

(dilatační mezera mezi deskami cca 12mm)

- 1) vrut půlkul.hlava 5x70mm (pro desky 6-16mm)  
vrut půlkul.hlava 5x100mm (pro desky 25-35mm)

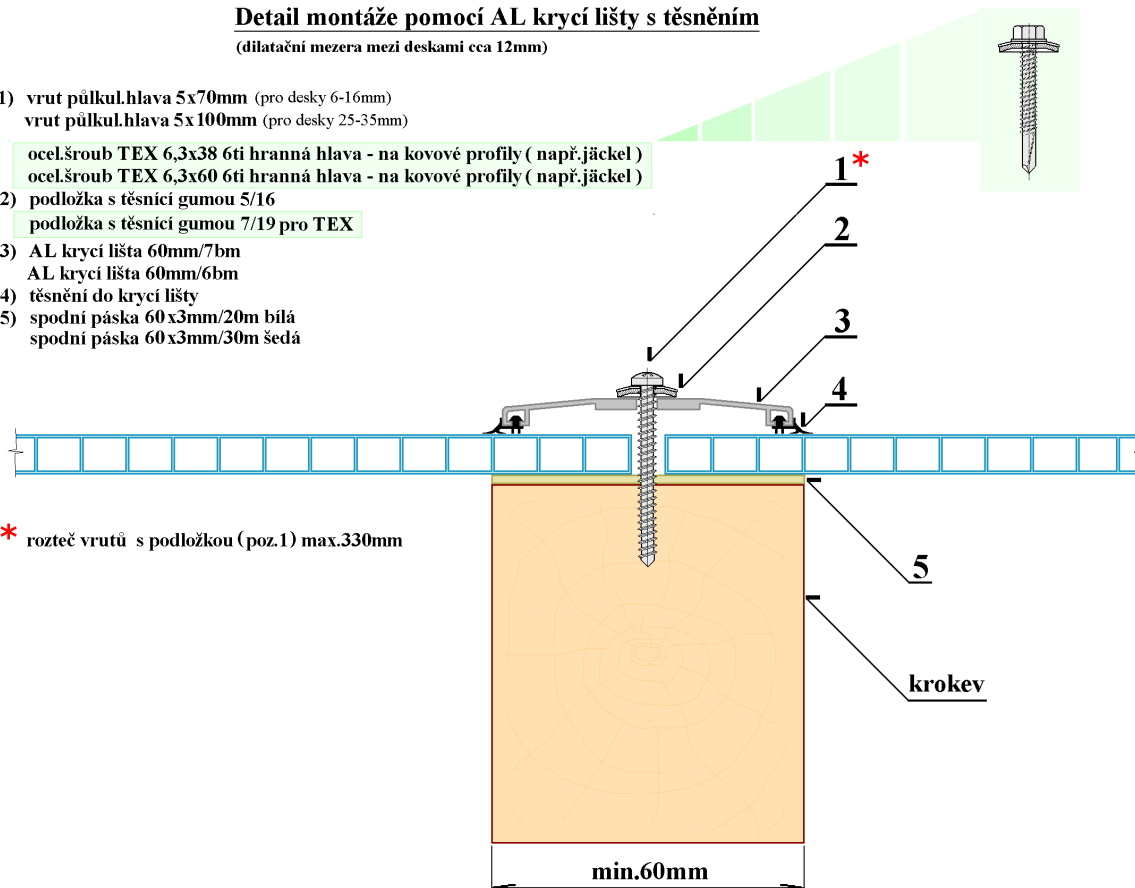
ocel.šroub TEX 6,3x38 6ti hranná hlava - na kovové profily ( např.jäckel )  
ocel.šroub TEX 6,3x60 6ti hranná hlava - na kovové profily ( např.jäckel )

- 2) podložka s těsnící gumou 5/16  
podložka s těsnící gumou 7/19 pro TEX

- 3) AL krycí lišta 60mm/7bm  
AL krycí lišta 60mm/6bm

- 4) těsnění do krycí lišty  
5) spodní páska 60x3mm/20m bílá  
spodní páska 60x3mm/30m šedá

\* rozteč vrutů s podložkou (poz.1) max.330mm



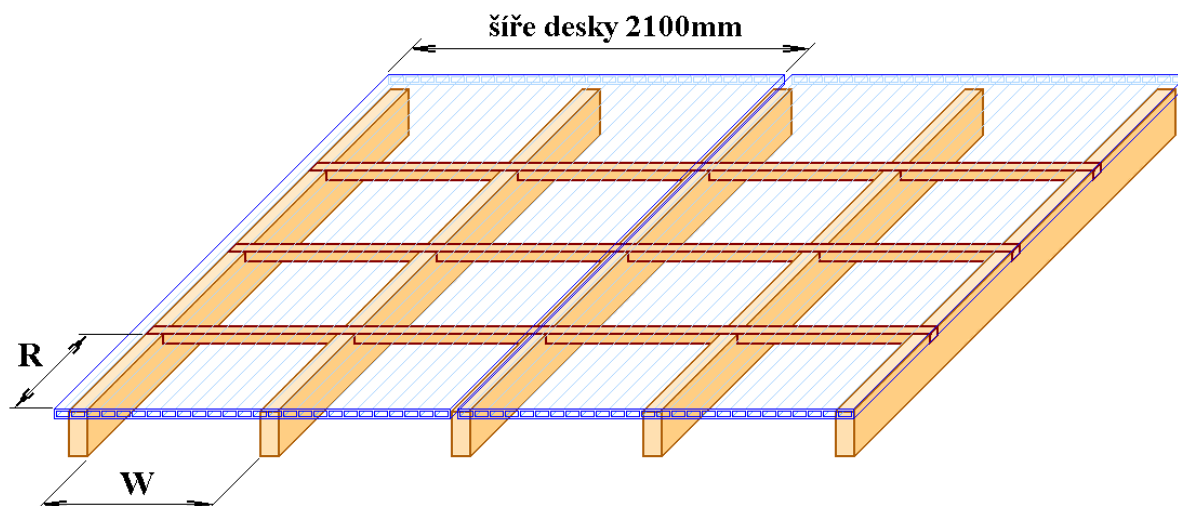
**Pro rozteč krokví W = 1000mm**

	TW 6mm	TW 8mm	TW 10mm FRW 10mm	FW 16mm TRW 16mm	FW 25mm
<b>zatížení</b>	<b>R ( mm )</b>				
0,6 kN/m <sup>2</sup>	1700	2000	2600	5000	3200
0,9 kN/m <sup>2</sup>	1300	1600	1850	3000	2200
1,2 kN/m <sup>2</sup>	1100	1250	1400	2200	1750
1,5 kN/m <sup>2</sup>	1000	1180	1280	1990	1550
2,0 kN/m <sup>2</sup>			1056	1426	1469
2,5 kN/m <sup>2</sup>			882	1276	1281
3,0 kN/m <sup>2</sup>			742	1168	1169
3,5 kN/m <sup>2</sup>			657	1085	1089
4,0 kN/m <sup>2</sup>			599	1020	1031

**Pro rozteč krokví W = 700mm**

	TW 6mm	TW 8mm	TW 10mm FRW 10mm	FW 16mm TRW 16mm	FW 25mm
<b>zatížení</b>	<b>R ( mm ) = max.délka desky bez podpory napříč pro zvolené zatížení</b>				
0,6 kN/m <sup>2</sup>	2500	3100	4400	7000	6000
0,9 kN/m <sup>2</sup>	1950	2650	3500	6000	2550
1,2 kN/m <sup>2</sup>	1600	2100	2600	5000	1920
1,5 kN/m <sup>2</sup>	1500	1900	2220	4650	1600
2,0 kN/m <sup>2</sup>			1255	1672	1722
2,5 kN/m <sup>2</sup>			1099	1463	1469
3,0 kN/m <sup>2</sup>			992	1326	1327
3,5 kN/m <sup>2</sup>			913	1226	1231
4,0 kN/m <sup>2</sup>			851	1148	1160

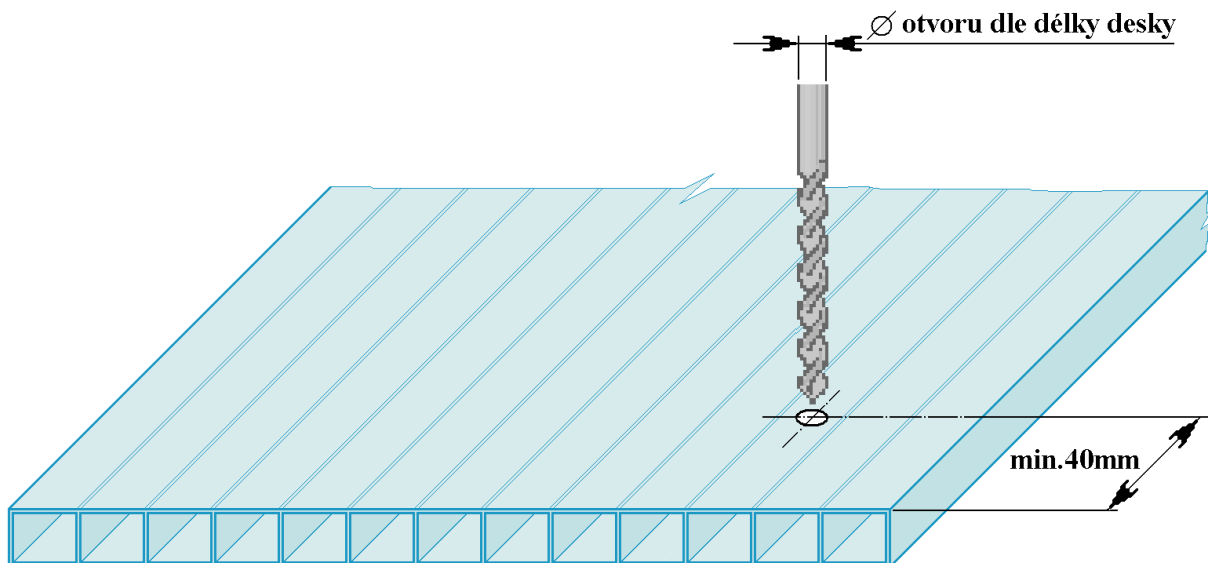
**Pouze zatížení na vítr = svislé stěny**



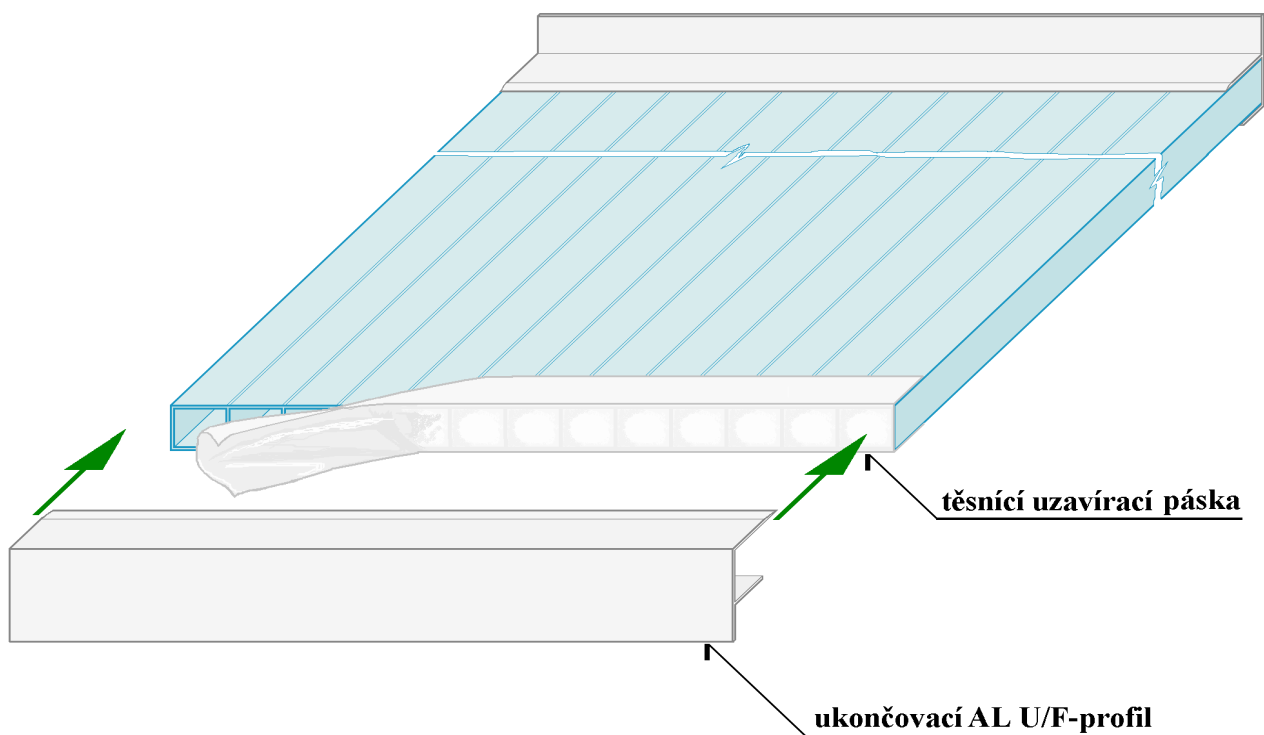
# Vrtání otvorů

Čtěte pečlivě na odkazu:

[www.lanitplast.cz/data/soubory/montazni\\_navody/montazni\\_navod\\_marlon\\_ST.pdf](http://www.lanitplast.cz/data/soubory/montazni_navody/montazni_navod_marlon_ST.pdf)



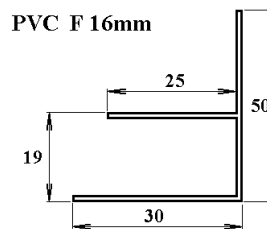
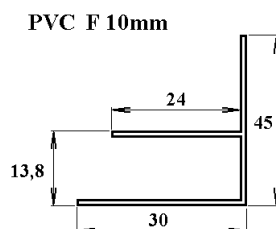
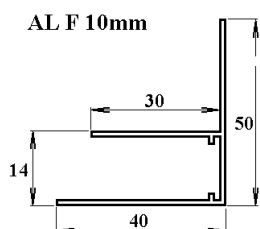
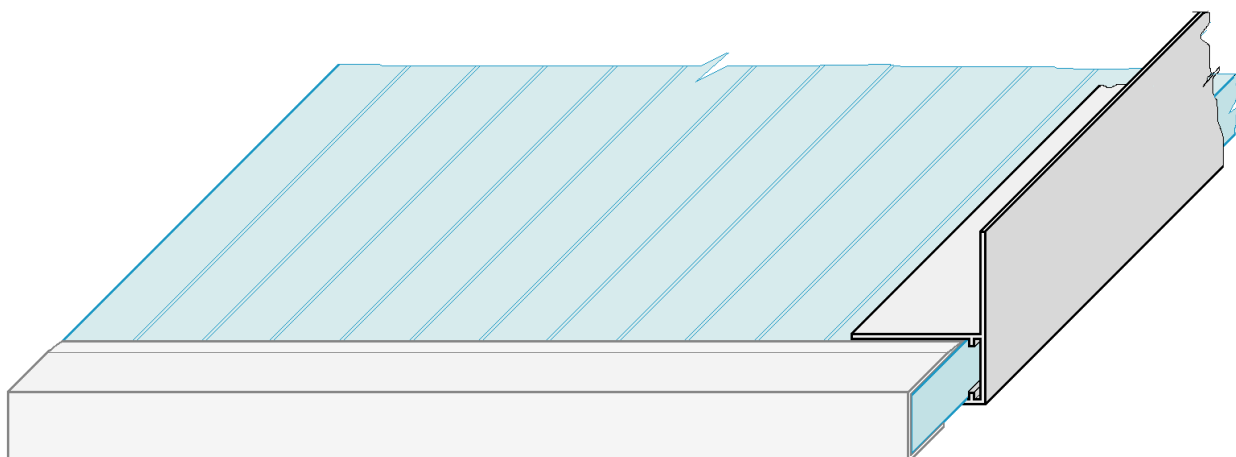
**Otevřené komůrky na okrajích desek musí být z obou stran zakryté proti vnikání prachu a vlhkosti pomocí AL těsnící uzavírací pásky a ukončovacím U, nebo U/F -profilem (AL U-profil, AL U/F-profil, PC U-profil, PVC U-profil)**



Na boční strany desek lze použít okrajové profily:

-AL F-profil pro sílu desky 10mm

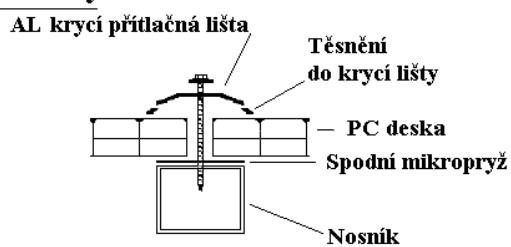
-PVC F-profil pro sílu desky 10 a 16mm



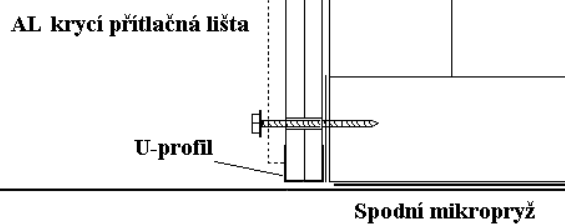
## Vybrané montážní detaily pro komůrkové PC desky marlon ST

<p><b>Boční zakončení střechy</b></p> <p>AL krycí přitlačná lišta Těsnění do krycí lišty AL U/F profil PC deska Spodní mikropryž Nosník</p>	<p><b>Boční napojení na zeď</b></p> <p>Parapetní plech Spodní mikropryž AL U/F profil min.60mm</p> <p>Detail napojení horní hrany PC desky na zeď</p>
<p><b>Detail napojení horní hrany PC desky na zeď</b></p> <p>PC U-profil Vystřížený parapetní plech pro krycí lištu AL krycí přitlačná lišta PC deska Nosník AL uzavírací páska</p>	<p><b>Napojení střechy a stěny</b></p> <p>AL krycí přitlačná lišta Spodní mikropryž PC U-profil Plech AL U/F profil AL krycí přitlačná lišta Spodní mikropryž</p>

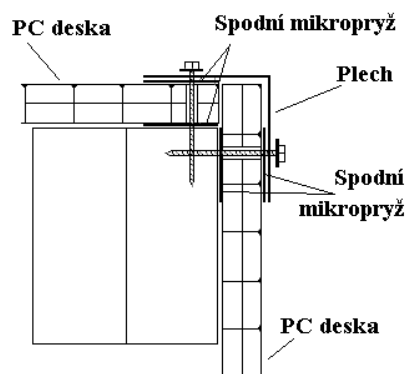
### Typický detail připevnění PC desky



### Ukončení u podlahy



### Rohový detail



[www.lanitplast.cz](http://www.lanitplast.cz)

**Informace v tomto souboru jsou platné pouze s montážním návodem!**