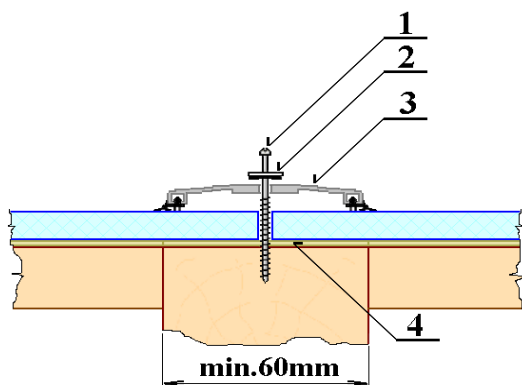


Ploché desky z plexiskla / polykarbonátu

Montáž na krokve pomocí AL krycí lišty



do dřeva	1a	3590	vrut 5x70 – kříž (pro 2 -12 mm)
	2.	3576	podložka 5/16
	3.		AL krycí lišta s těsněním
	4.		spodní mikropryž 60 mm (bílá nebo šedá)

do kovu	1.a	0742	TEX 6,3x38 – 6HR (pro sílu 2 - 6 mm)
	1.b	0724	TEX 6,3x60 – 6HR (pro sílu 8 - 12 mm)
	2.		podložka 7/19 pro šroub 6,3 mm nebo podložka 5/16 pro šroub 4,8 mm
	3.		AL krycí lišta s těsněním
4.		spodní mikropryž 60 mm (bílá nebo šedá)	

dvě sousední desky překryté krycí AL lištou by od sebe měly být vzdáleny 20 mm

Při montáži desek postupujte výhradně podle montážního návodu na www.lanitplast.cz
 Detaily z této strany jsou pro montáž nedostatečné - slouží pouze pro přehled potřebných montážních prvků.