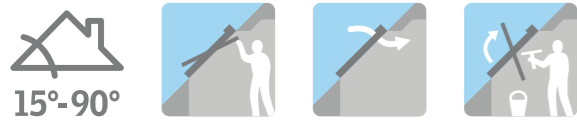


GGL, GGU

Kyvná střešní okna



Sklon střechy
Střešní okna GGL, GGU lze instalovat do střechy se sklonem od 15° do 90°.

Ovládání
Okenní křídlo i ventilační klapka jsou ovládány pomocí ergonomického madla v horní části křídla.
Okna lze doplnit také motorickou jednotkou pro elektrické ovládání (nelze pro okna se zasklením --62 a --62_65).

- Vlastnosti**
- Ventilační klapka se vzduchovým filtrem.
 - Otočení křídla o 160° pro snadné čištění vnější strany okna.
 - Západka pro zajištění okna v patřičné poloze pro čištění.
 - Aretace otevřeného křídla.
 - GGU – zvýšená odolnost vůči vnějším vlivům (např. vlhkosti, UV záření, zašpinění).
 - Barevná i tvarová stálost.

Materiál rámu/křídla

GGL

- Lepený dřevěný profil z jehličnanů s dvojitým lakováním.
- Dřevěné části jsou opatřeny impregnací a 85 µm vrstvou transparentního laku.
- Nátěry jsou mezi jednotlivými vrstvami zbroušeny.

Kód materiálu 3---, např. GGL M08 3073.

GGU

- Lepený dřevěný profil s vrstvou polyuretanu o síle 3–5 mm.
- Finální bílý lak UV stabilizovaný – při působení slunečního záření zůstává bílý a nemění svoji barvu (NSC S 0500-N nebo jako RAL 9003).

Kód materiálu 0---, např. GGU M08 0073.

Materiál vnějšího oplechování

Lakovaný hliník, NCS S 7500-N nebo jako RAL 7043.
Kód materiálu -0--, např. GGL M08 3073.

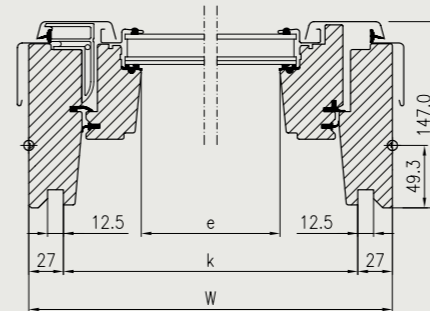
Měď
Kód materiálu -1--, např. GGL M08 3173.

Titanzinek
Kód materiálu -3--, např. GGL M08 3373.

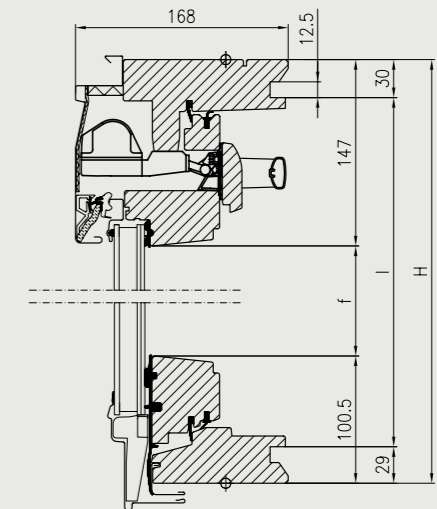


Technické údaje oken GGL, GGU

Příčný řez



Podélný řez



Rozměry

cm	47	55	66	78	94	114	134
55					GGL P25		
62				GGL M27			
70		GGL C01				GGL S01	
78		GGL GGU C02 0,20					
98	GGL B04	GGL GGU C04 0,27	GGL GGU F04	GGL GGU M04 0,44	GGL P04 0,56		GGL GGU U04 0,86
118		GGL GGU C06	GGL GGU F06 0,45	GGL GGU M06 0,56	GGL GGU P06 0,71	GGL GGU S06 0,89	
140			GGL GGU F08 0,56	GGL GGU M08 0,69	GGL GGU P08 0,88	GGL GGU S08 1,11	GGL GGU U08 1,35
160				GGL GGU M10 0,81	GGL GGU P10 1,31	GGL GGU S10 1,30	GGL GGU U10 1,57
180				GGL M12			

■ standardní nabídka □ rozšířená nabídka

Velikost	Vnější rám	Efektivní plocha skla	Drážka ostění
(mm)	w x h	e x f	k x l
C02	550 x 778	373 x 530	495 x 719
C04	550 x 978	373 x 730	495 x 919
F06	660 x 1178	483 x 930	605 x 1119
F08	660 x 1398	483 x 1150	605 x 1339
M04	780 x 978	603 x 730	725 x 919
M06	780 x 1178	603 x 930	725 x 1119
M08	780 x 1398	603 x 1150	725 x 1339
M10	780 x 1600	603 x 1352	725 x 1541
P04	942 x 978	765 x 730	887 x 919
P06	942 x 1178	765 x 930	887 x 1119
P08	942 x 1398	765 x 1150	887 x 1339
P10	942 x 1600	765 x 1352	887 x 1541
S06	1140 x 1178	963 x 930	1085 x 1119
S08	1140 x 1398	963 x 1150	1085 x 1339
S10	1140 x 1600	963 x 1352	1085 x 1541
U04	1340 x 978	1163 x 730	1285 x 919
U08	1340 x 1398	1163 x 1150	1285 x 1339
U10	1340 x 1600	1163 x 1352	1285 x 1541

Technické údaje zasklení

Provedení	--59	--73	--60	--65	--62**	--6265**	--34*	
Součinitel prostupu tepla, U_w [W/(m².K)]	1,4	1,4	1,3	1,0	1,0	0,7	1,4	EN ISO 12567-2
Index vzduchové neprůzvučnosti, R_w [dB]	32	35	37	35	42	40	32	EN ISO 140-3/EN ISO 717-1
Třída jakosti zvukové izolace (TZI)	3	3	3	3	4	4	2	ČSN ISO 8402
Průzvučnost (třída)	3	3	3	3	4	4	3	EN 12207
Součinitel prostupu světelného slunečního záření, τ_v	0,77	0,77	0,62	0,67	0,71	0,61	0,75	EN 410
Součinitel prostupu tepelného slunečního záření, g	0,56	0,56	0,29	0,46	0,50	0,42	0,54	EN 410

* Zasklení --34 je dodáváno pouze pro střešní okna GGU.

** Zasklení --62 a --6265 je dodáváno pouze pro střešní okna GGL.