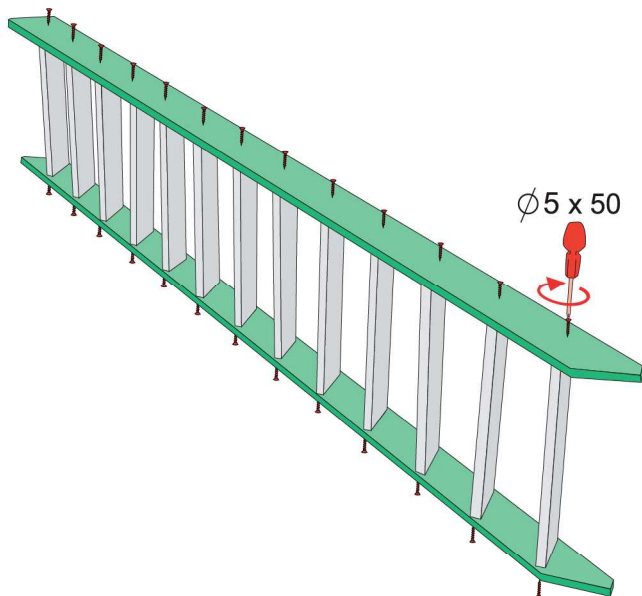
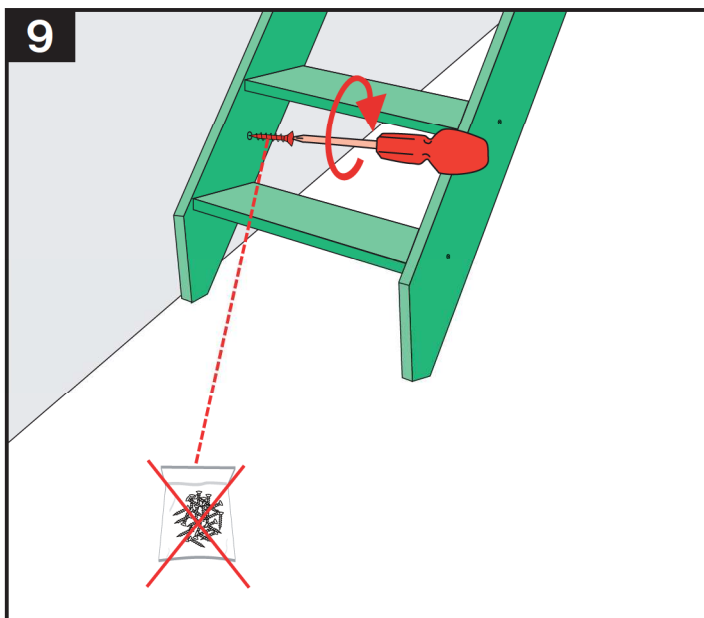


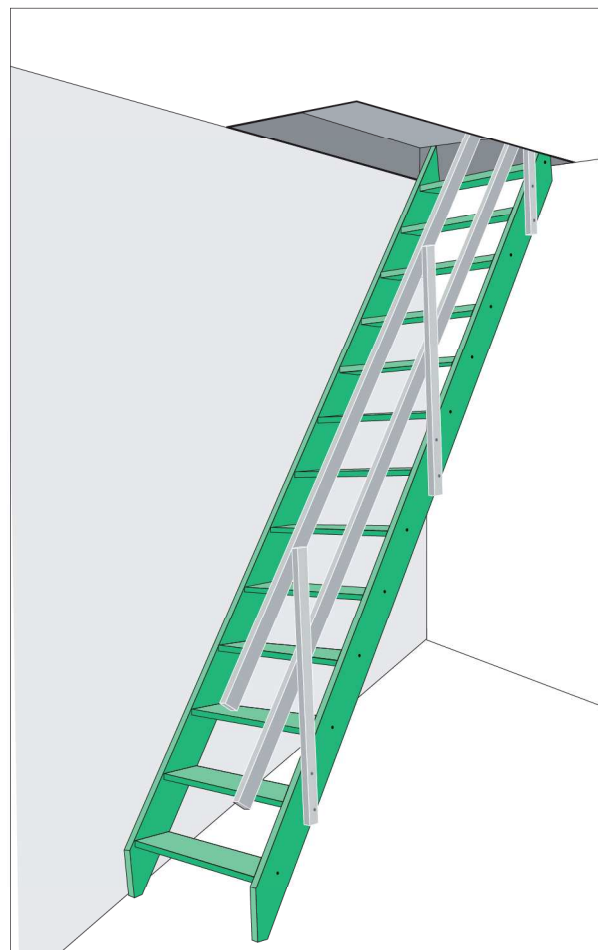
8



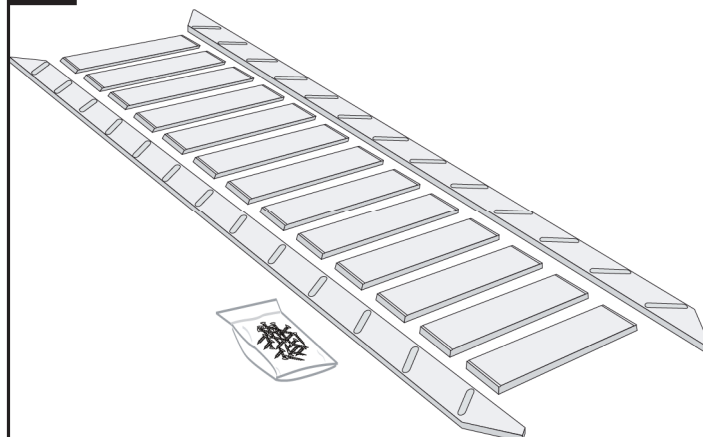
9



- (D) EINBAUANLEITUNG DER RAUMSPARTREPPE
- (F) INSTRUCTION DU MONTAGE D'ÉCHELLE MEUNIÉRE
- (GB) FITTING INSTRUCTION OF THE STAIR CASES
- (NL) MONTAGE HANDLEIDING VOOR MOLENAARSTRAPPE
- (PL) INSTRUKCJA MONTAŻU SCHODÓW MEYNARSKICH
- (RUS) ИНСТРУКЦИЯ ПО МОНТАЖУ ЛЕСТНИЦЫ "ДАЧНИЦА"
- (UA) ІНСТРУКЦІЯ МОНТАЖУ СТАЦІОНАРНИХ СХОДІВ



1



<p>CZ Výrobce a Prodejce nenesí žádnou odpovědnost za nedodržení příslušných předpisů zákona, stavebních předpisů a bezpečnostních požadavků přes uživatele výrobku, architekta, montéra nebo majitele objektu.</p> <p>D Hersteller und Verkäufer übernehmen keine Haftung für Nichtbeachtung entsprechender Rechts- und Bauvorschriften sowie Sicherheitsanforderungen seitens Produktbenutzers, Architekten, Monteure oder Gebäudebesitzers.</p> <p>E El fabricante y el vendedor no tienen ninguna responsabilidad por el incumplimiento de la ley vigente, normas de construcción y exigencias de seguridad por parte del usuario del producto, arquitecto, instalador o el propietario del edificio.</p> <p>FR Le fabricant et le revendeur ne prend aucune responsabilité de ne pas respecter les lois applicables, les règlements sur les bâtiments et les exigences de sécurité par l'utilisateur du produit, l'architecte, l'installateur ou le propriétaire du bâtiment.</p> <p>GB Manufacturer and Seller shall bear no liability for failure to comply with the applicable laws, building codes and safety requirements by the user of the product, architect, fitter or owner of the building.</p> <p>H A gyártó és a Forgalmazó nem vállal semmilyen felelősséget a vonatkozó törvényi, építési és biztonsági előírások, jogszabályok és biztonságos használat, építész, beszerelőmester vagy építéltudóknak általi be nem tartásáért.</p>	<p>I Il Produttore e il Rivenditore non potranno essere ritenuti responsabili per il mancato rispetto, da parte dell'utente del prodotto, del progettista, dell'installatore o del proprietario dell'edificio, delle leggi vigenti, nonché dei regolamenti edilizi e di quelli relativi alla sicurezza.</p> <p>NL De fabrikant en verkoper zijn niet aansprakelijk voor gevolgen bij het niet opvolgen van toepasselijke wetten, bouwbesluiten en veiligheidsvoorschriften door de gebruiker van het product, de architect, de installateur of de eigenaar van het gebouw.</p> <p>PL Producent i Sprzedawca nie ponosi żadnej odpowiedzialności za nieprzestrzeganie stosownych przepisów prawa, przepisów budowlanych i wymagań bezpieczeństwa przez użytkownika produktu, architekta, montażystę lub właściciela budynku.</p> <p>RU Производитель и продавец не несет никакой ответственности за несоблюдение действующих строительных правил, предписаний и требований безопасности через пользователя продукта, архитектора, монтажника или владельца здания.</p> <p>RUS Производитель и продавец не несет ответственности за несоблюдение действующих строительных правил и норм безопасности ответственность с производителя и продавца снимается.</p> <p>SK Výrobca a predajca nenesú žiadnu zodpovednosť za nedodržanie príslušných ustanovení zákona, stavebných predpisov a bezpečnostných požiadaviek užívateľom výrobku, architektom, montérom alebo majiteľom objektu.</p>
--	---

