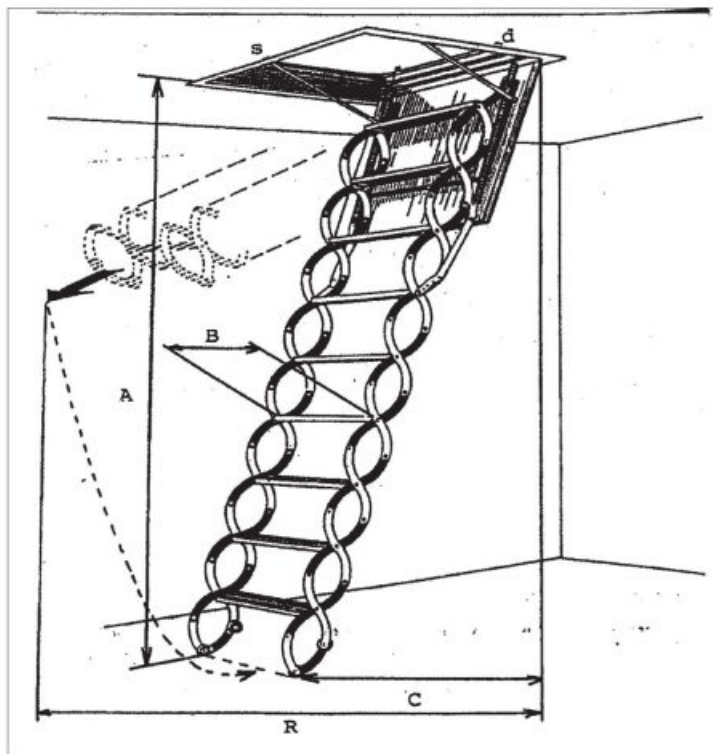


Půdní stahovací schody s jednoduchým dřevotřískovým víkem určené pro instalaci do stropu.

hrubý stavební otvor d x s	B	A
700 x 500	300	3200 - 2200
800 x 500	300	3200 - 2200
900 x 500	300	3200 - 2200
1000 x 500	300	3200 - 2200
700 x 600	320	3200 - 2200
800 x 600	320	3200 - 2200
900 x 600	320	3200 - 2200
1000 x 600	320	3200 - 2200
1100 x 600	320	3200 - 2200
1200 x 600	320	3200 - 2200
800 x 700	400	3200 - 2200
900 x 700	400	3200 - 2200
1000 x 700	400	3200 - 2200
1100 x 700	400	3200 - 2200
1200 x 700	400	3200 - 2200

A	C	R
3200	1400	2100
3100	1300	2000
3000	1200	1850
2900	1300	1800
2800	1450	1750
2700	1650	1700
2600	1400	1650
2500	1350	1600
2400	1000	1650
2300	1250	1600
2200	1350	1550

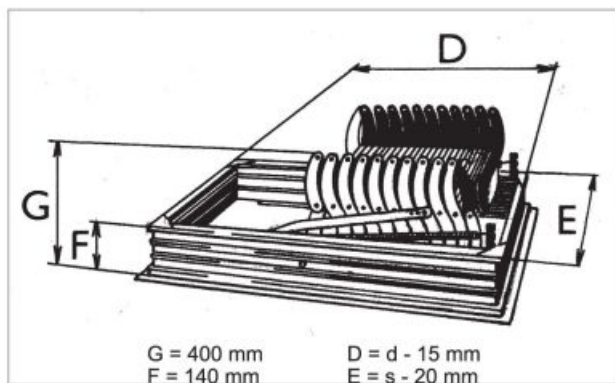


Všechny uvedené rozměry jsou v mm

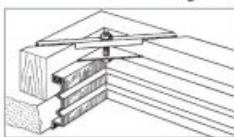
V tabulce jsou uvedeny míry "C" a "R" při odlišných výškách "A".

C - vzdálenost od místa položení roztažených schodů na podlahu ke konci rámu

R - maximální vzdálenost stahovacích schodů od konce rámu ve fázi stahování

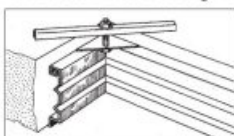


Montáž na tenký strop



Pokud je síla stropu, do kterého budete vsazovat schodiště do 230 mm, dostačuje vám pro upevnění délka dodaných šroubů.

Montáž na tlustý strop



V opačném případě, pokud má strop 230 a více mm, je nutno použít šrouby delší. Upozorněte na tuto skutečnost při objednávce a delší šrouby vám budou dodány.

Technické parametry

Rám je svařen z válcovaného profilovaného plechu s povrchovou úpravou komaxitem (bílá barva).

Tělo schodiště

nášlapy - válcovaný profil svařený s plechovými výlisky tvaru "S" s povrchovou úpravou komaxitem (černá barva).

spojnice - plechové výlisky tvaru "S" galvanicky zinkované (žlutý chromát).

Víko jednoduché - čistá dřevotříska tl. 16 mm bez povrchové úpravy.

Kování a spojovací prvky jsou z pevnostního materiálu, povrchově upraveného zinkováním.

Doplňky

Horní madlo lze přidat ke všem stahovacím schodům LUSO, které mají šířku hrubého stavebního otvoru 700 mm.

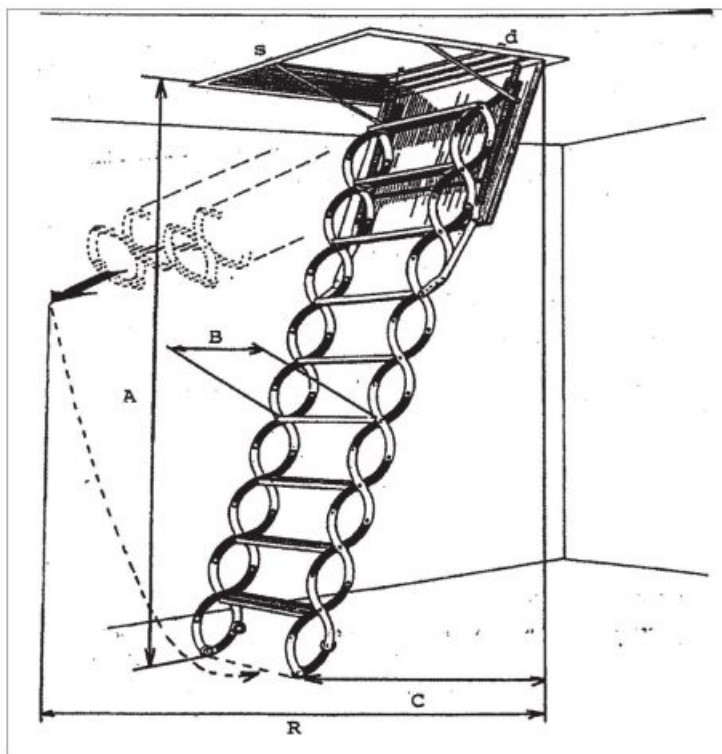
Horní zateplené dřevotřískové víko lze dodatečně přidat k jakýmkoliv stahovacím schodům LUSO. Boční vyklápění usnadňuje manipulaci s horním víkem. Panty mají bezpečnostní pojistku.

Společné použití madla a horního víka není možné - madlo je vyšší.

Schody s plechovým sendvičovým víkem pro zabudování do stropu. Požární odolnost je certifikována na 30 minut.

hrubý stavební otvor d x s	B	A
700 x 500	300	3200 - 2200
800 x 500	300	3200 - 2200
900 x 500	300	3200 - 2200
1000 x 500	300	3200 - 2200
700 x 600	320	3200 - 2200
800 x 600	320	3200 - 2200
900 x 600	320	3200 - 2200
1000 x 600	320	3200 - 2200
1100 x 600	320	3200 - 2200
1200 x 600	320	3200 - 2200
800 x 700	400	3200 - 2200
900 x 700	400	3200 - 2200
1000 x 700	400	3200 - 2200
1100 x 700	400	3200 - 2200
1200 x 700	400	3200 - 2200

A	C	R
3200	1400	2100
3100	1300	2000
3000	1200	1850
2900	1300	1800
2800	1450	1750
2700	1650	1700
2600	1400	1650
2500	1350	1600
2400	1000	1650
2300	1250	1600
2200	1350	1550

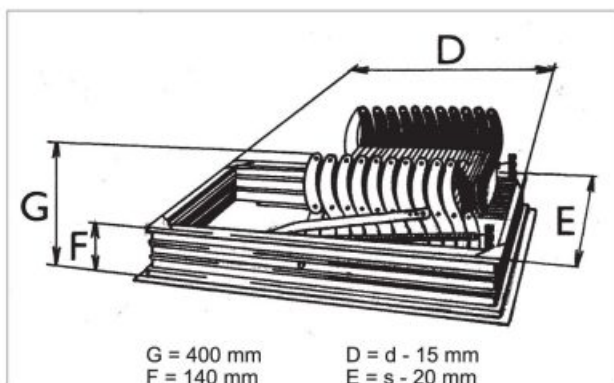


Všechny uvedené rozměry jsou v mm

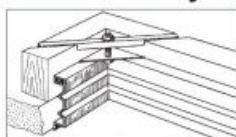
V tabulce jsou uvedeny míry "C" a "R" při odlišných výškách "A".

C - vzdálenost od místa položení roztažených schodů na podlahu ke konci rámu

R - maximální vzdálenost stahovacích schodů od konce rámu ve fázi stahování

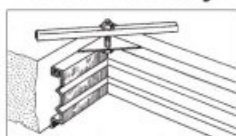


Montáž na tenký strop



Pokud je síla stropu, do kterého budete vsazovat schodiště do 230 mm, dostačuje vám pro upevnění délka dodaných šroubů.

Montáž na tlustý strop



V opačném případě, pokud má strop 230 a více mm, je nutno použít šrouby delší. Upozorněte na tuto skutečnost při objednávce a delší šrouby vám budou dodány.

Technické parametry

Rám je svařen z válcovaného profilovaného plechu s povrchovou úpravou komaxitem (bílá barva).

Tělo schodiště

nášlapy - válcovaný profil svařený s plechovými výlisky tvaru "S" s povrchovou úpravou komaxitem (černá barva).

spojnice - plechové výlisky tvaru "S" galvanicky zinkované (žlutý chromát).

Víko sendvičové - dřevěný rám vyplněný izolačními materiály je opláštěn zinkovaným plechem. Podhledová část je lakována v bílé barvě a kryta ochrannou fólií.

Kování a spojovací prvky jsou z pevnostního materiálu, povrchově upraveného zinkováním.

Doplňky

Horní madlo je součástí dodávky.

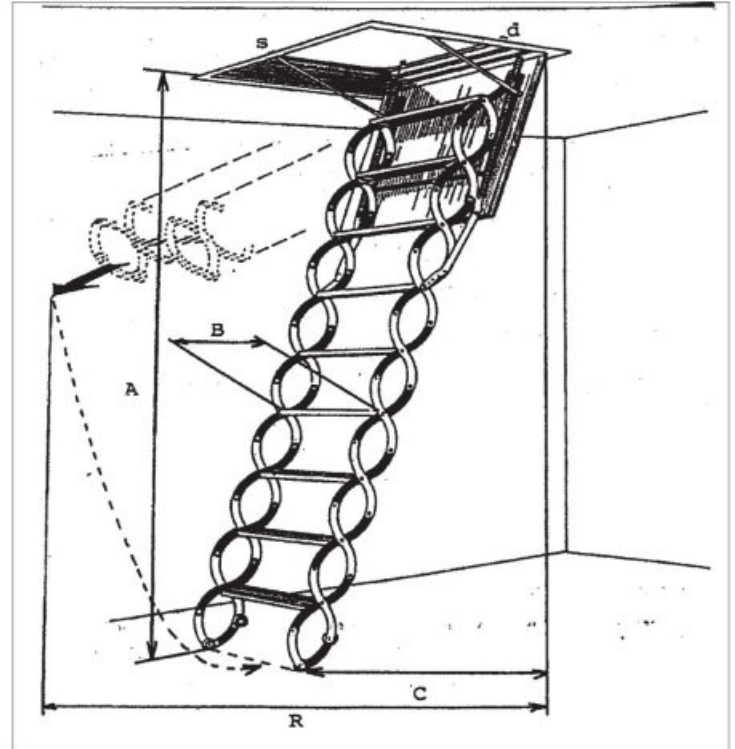
Horní zateplené dřevotřískové víko lze dodatečně přidat k jakýmkoliv stahovacím schodům LUSSO. Boční vyklápění usnadňuje manipulaci s horním víkem. Panty mají bezpečnostní pojistku.

Společné použití madla a horního víka není možné - madlo je vyšší.

Schody s plechovým sendvičovým víkem pro zabudování do stropu. Koeficient propustnosti tepla $k = 1,6 \text{ W/m}^2\cdot\text{K}$

hrubý stavební otvor d x s	B	A
700 x 500	300	3200 - 2200
800 x 500	300	3200 - 2200
900 x 500	300	3200 - 2200
1000 x 500	300	3200 - 2200
700 x 600	320	3200 - 2200
800 x 600	320	3200 - 2200
900 x 600	320	3200 - 2200
1000 x 600	320	3200 - 2200
1100 x 600	320	3200 - 2200
1200 x 600	320	3200 - 2200
800 x 700	400	3200 - 2200
900 x 700	400	3200 - 2200
1000 x 700	400	3200 - 2200
1100 x 700	400	3200 - 2200
1200 x 700	400	3200 - 2200

A	C	R
3200	1400	2100
3100	1300	2000
3000	1200	1850
2900	1300	1800
2800	1450	1750
2700	1650	1700
2600	1400	1650
2500	1350	1600
2400	1000	1650
2300	1250	1600
2200	1350	1550

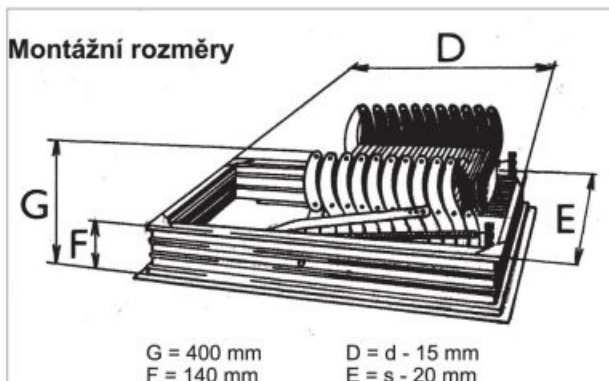


Všechny uvedené rozměry jsou v mm

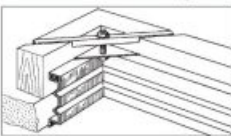
V tabulce jsou uvedeny míry "C" a "R" při odlišných výškách "A".

C - vzdálenost od místa položení roztažených schodů na podlahu ke konci rámu

R - maximální vzdálenost stahovacích schodů od konce rámu ve fázi stahování

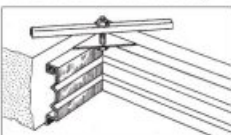


Montáž na tenký strop



Pokud je síla stropu, do kterého budete vsazovat schodiště do 230 mm, dostačuje vám pro upevnění délka dodaných šroubů.

Montáž na tlustý strop



V opačném případě, pokud má strop 230 a více mm, je nutno použít šrouby delší. Upozorněte na tuto skutečnost při objednávce a delší šrouby vám budou dodány.

Technické parametry

Rám je svařen z válcovaného profilovaného plechu s povrchovou úpravou komaxitem (bílá barva).

Tělo schodiště

nášlapy - válcovaný profil svařený s plechovými výlisky tvaru "S" s povrchovou úpravou komaxitem (černá barva).

spojnice - plechové výlisky tvaru "S" galvanicky zinkované (žlutý chromát).

Víko sendvičové - dřevěný rám vyplněný izolačními materiály je opláštěn zinkovaným plechem. Podhledová část je lakována v bílé barvě a kryta ochrannou fólií.

Kování a spojovací prvky jsou z pevnostního materiálu, povrchově upraveného zinkováním.

Doplňky

Horní madlo je součástí dodávky.

Horní zateplené dřevotřískové víko lze dodatečně přidat k jakýmkoliv stahovacím schodům LUSSO. Boční vyklápění usnadňuje manipulaci s horním víkem. Panty mají bezpečnostní pojistku.

Společné použití madla a horního víka není možné - madlo je vyšší.

Půdní stahovací schody s jednoduchým dřevotřískovým víkem určené pro instalaci do stěny.

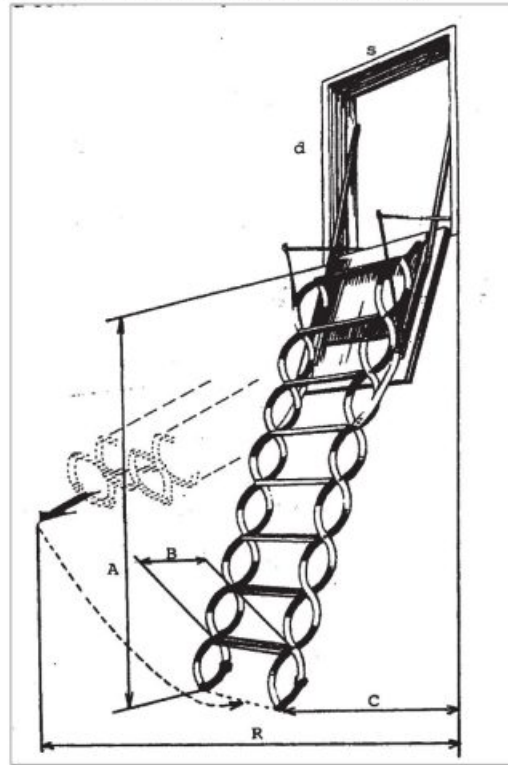
hrubý stavební otvor d x s	B	A
900 x 700	400	3200 - 2200
1000 x 700	400	3200 - 2200
1100 x 700	400	3200 - 2200
1200 x 700	400	3200 - 2200

A	C	R
3200	1700	2100
3100	1800	2000
3000	1400	1900
2900	1500	1850
2800	1600	1800
2700	1300	1750
2600	1400	1700
2500	1500	1650
2400	1100	1550
2300	1200	1500
2200	1300	1400

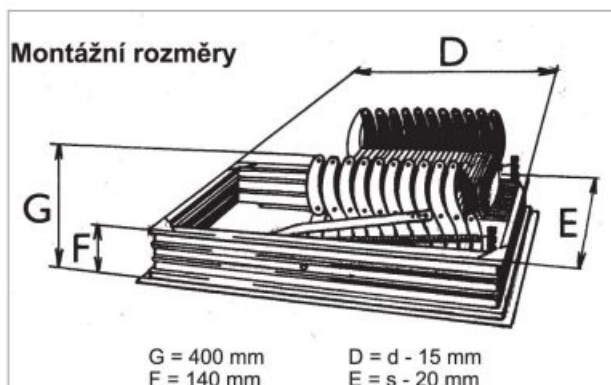
V tabulce jsou uvedeny míry "C" a "R" při odlišných výškách "A".

C - vzdálenost od místa položení roztažených schodů na podlahu ke konci rámu

R - maximální vzdálenost stahovacích schodů od konce rámu ve fázi stahování



Všechny uvedené rozměry jsou v mm



Technické parametry

Rám je svařen z válcovaného profilovaného plechu s povrchovou úpravou komaxitem (bílá barva).

Tělo schodiště

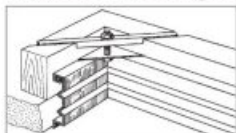
nášlapy - válcovaný profil svařený s plechovými výlisky tvaru "S" s povrchovou úpravou komaxitem (černá barva).

spojnice - plechové výlisky tvaru "S" galvanicky zinkované (žlutý chromát).

Víko jednoduché - čistá dřevotřískiska tl. 16 mm bez povrchové úpravy.

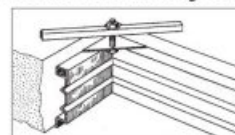
Kování a spojovací prvky jsou z pevnostního materiálu, povrchově upraveného zinkováním.

Montáž na tenký strop



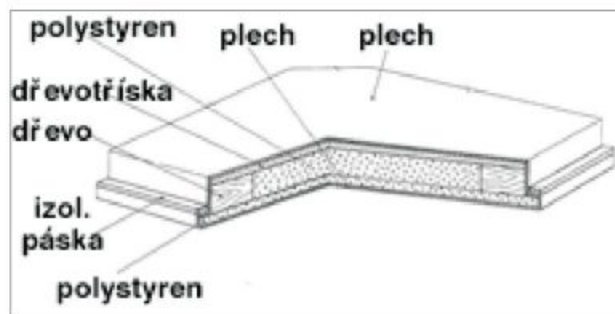
Pokud je síla stropu, do kterého budete vsazovat schodiště do 230 mm, dostačuje vám pro upevnění délka dodaných šroubů.

Montáž na tlustý strop



V opačném případě, pokud má strop 230 a více mm, je nutno použít šrouby delší. Upozorněte na tuto skutečnost při objednávce a delší šrouby vám budou dodány.

Průřez zatepleným víkem



Průřez protipožárním víkem

